

射频导纳物位开关

GDAS51

GDAS52



选型手册

GODA

— 物位专家 —

目 录

1 测量原理.....	1
2 仪表概况.....	2
3 安装要求.....	3
4 电气连接.....	5
5 仪表调试.....	6
6 结构尺寸.....	8
7 技术参数.....	10
8 选型指南.....	11
9 物位计应用数据表.....	12

1 测量原理



原理

射频导纳的探测极棒与金属容器罐壁之间具有电容特性，由此构成一个电桥电路，振荡电路产生的射频振荡信号加在这个电桥上。当被测介质未接触到探测极棒时，电桥处于平衡状态，没有输出信号。而当被测介质填充到探测极棒与罐壁之间时，由于被测介质的电特性与空气不同，会引起电桥电路的不平衡，从而产生输出信号。

2 仪表概况

GDAS51



GDAS52



应用: 液体、固体测量, 复杂过程条件

长度: 0.4...3m

过程连接: G $\frac{3}{4}$ A

探测组件材料: PPS/不锈钢316L

过程温度: -50...200°C

过程压力: -1.0...64bar

信号输出: 一个单刀双掷继电器, 接点容量250V/5A。

应用: 液体、固体测量, 复杂过程条件

长度: 0.4...10m

过程连接: G $\frac{3}{4}$ A

探测组件材料: PPS/不锈钢316L

过程温度: -50...200°C

过程压力: -1.0...64bar

信号输出: 一个单刀双掷继电器, 接点容量250V/5A。

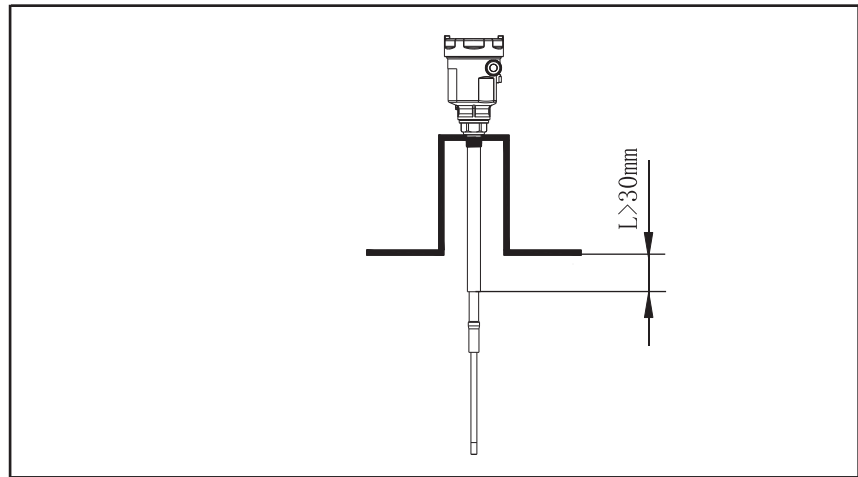
3 安装要求

基本要求

射频导纳物位开关可以安装于容器空间允许的所有位置，要求探头不要直接接触及落料口下落的物料，如果一个容器同时有上下限控制，建议探头之间的最小间隔0.4米以上。用户选用缆式探头用于深料仓下限控制应注意以下事项：

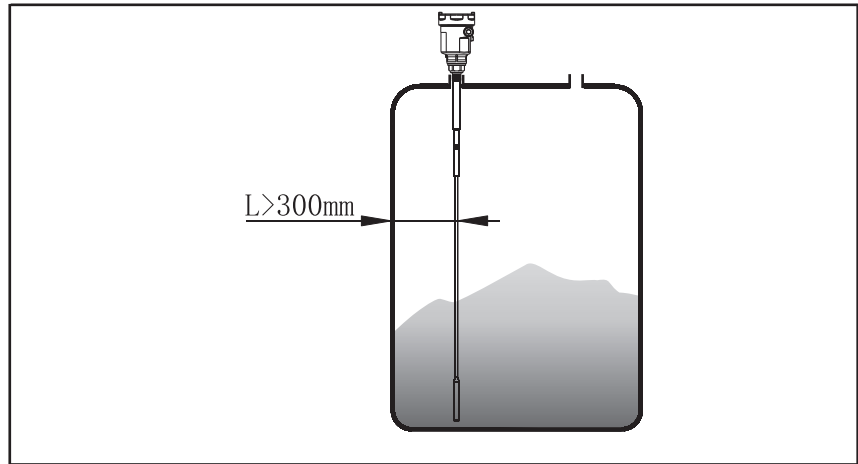
- 1 探头距离罐的其它结构件至少30mm。
- 2 缆绳探头测量固体颗粒时，储仓顶板必须能承受被测介质的下拉力。
- 3 缆绳探头测量时建议底部使用拉紧环，使之承受的横向力最小。

接管图示

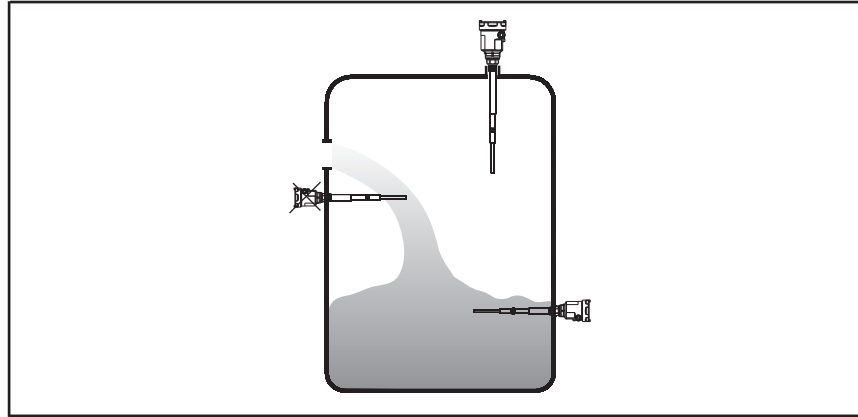


安装标准型，其绝缘部分需伸出接管30mm以上，避免连接管内积存物料时可能产生的误动作；或连接管与探测极棒距离太近而无法调整灵敏度。

安装说明

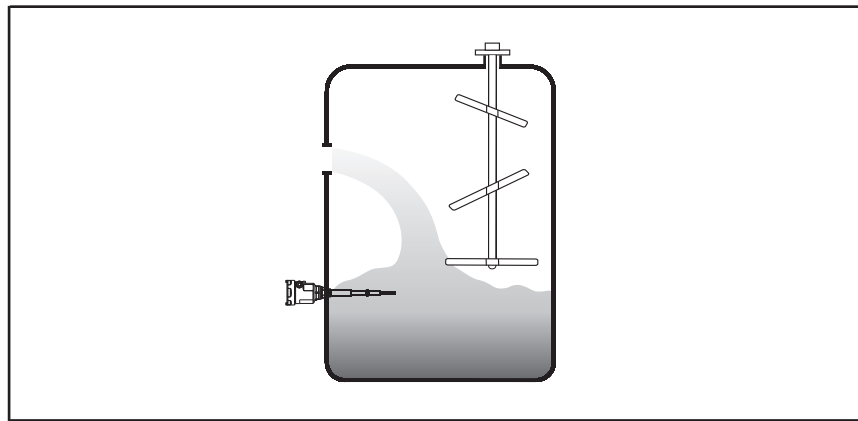


钢缆型安装时，应注意探测极棒与罐壁之间最少应保持300mm距离。



如果射频导纳物位开关用于测量液体，请勿将射频导纳物位开关安装在进水口下方，避免液体冲击探测极棒而造成误动作。

搅拌



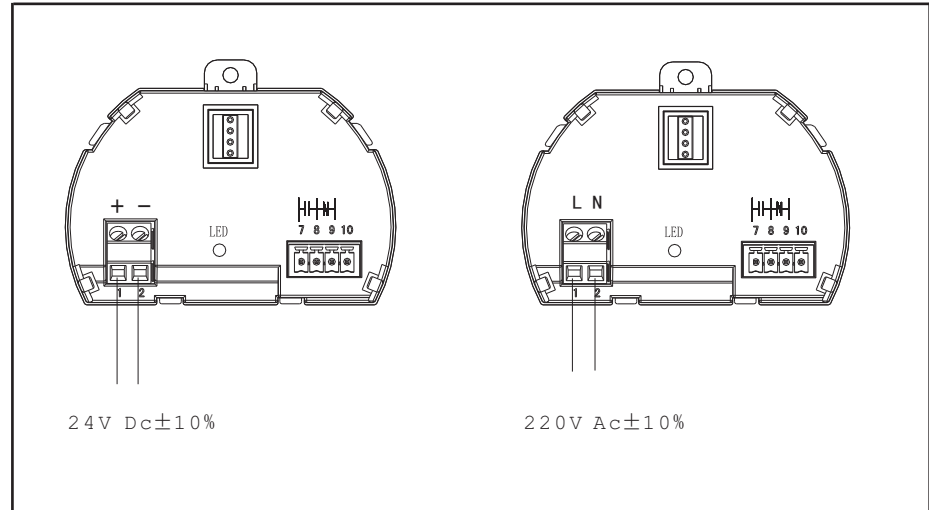
安装在有搅拌设备的罐中时，应设定延时功能，以免因波动造成误动作。

4 电气连接

供电电压 220V AC ; 24V DC。

连接电缆的安装 供电电缆可使用普通电缆，电缆外径应为5...9mm，以确保电缆入口的密封。

接线方式



继电器输出：
 7:常开 (NO)
 8:公共端 (COM)
 9:常闭 (NC)
 10:预留

5 仪表调试

调试方法

采用ViewPoint调试方法（注：ViewPoint只在调试时使用）：

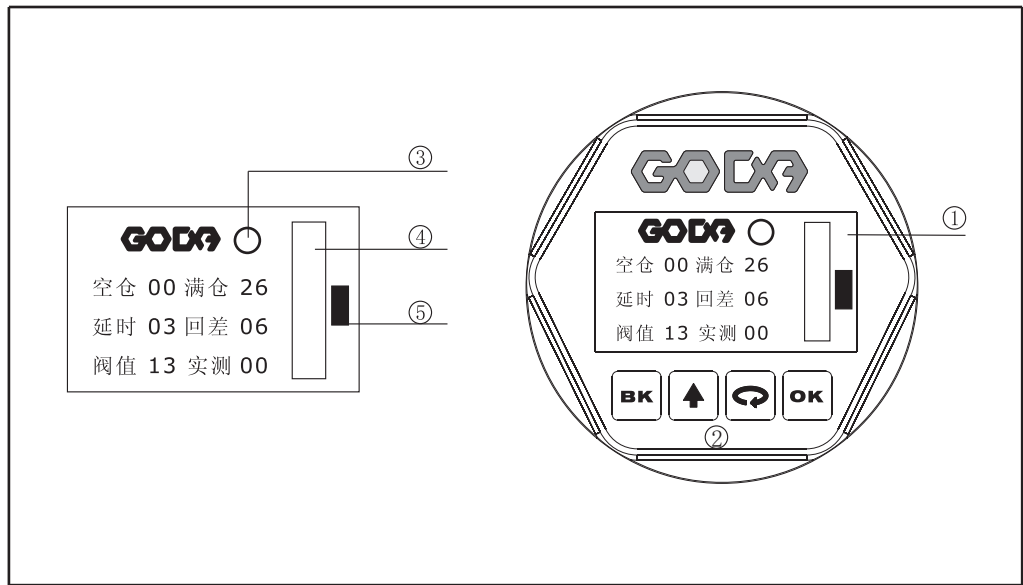
1 显示/调试模块

显示/调试模块

ViewPoint是可以插接的显示调试工具，在GDAS5X上ViewPoint可以以两个角度安装（每次旋转180°）。通过ViewPoint上的4个按键对仪表进行调试。

调试后，ViewPoint一般就只用于显示；亦可拿掉不用。

1 界面操作说明



1 液晶显示 2 按键 3 继电器触发指示（○表示继电器常开 ●表示继电器触发吸合）
4 测量值指示段 5 回差范围指示段

空仓：料位空时测量值或设定值

满仓：料位满时测量值或设定值

延时：继电器触发延时时间（单位：秒）

阈值：物位开关触发阈值：

$$\text{有料触发条件} = \left(\frac{\text{满仓值} + \text{空仓值} + \text{回差}}{2} \right) * \text{连续保持时间大于等于延时值}$$

$$\text{无料触发条件} = \left(\frac{\text{满仓值} + \text{空仓值} + \text{回差}}{2} \right) * \text{连续保持时间大于等于延时值}$$

实测：实际测量数值（相对%显示）

2 操作说明


a 手工设定：空仓、满仓、延时、回差值。


按OK键进入手工设定，可选定设定参数进行手工修改；

连续按OK键可依次选定：按OK键选定[空仓]；再按OK键选定[满仓]；再按OK键选定[延时]；再按OK键选定[回差]；被选定参数将翻白显示。选定要修改的参数后，按[↑]和[↻]键后，分别可对数值进行加1和减1的操作。

设定完成后按[BK]，可退出手工设定状态。（或经过2分钟无按键操作系统，可自动退出此状态）

b 快捷键操作

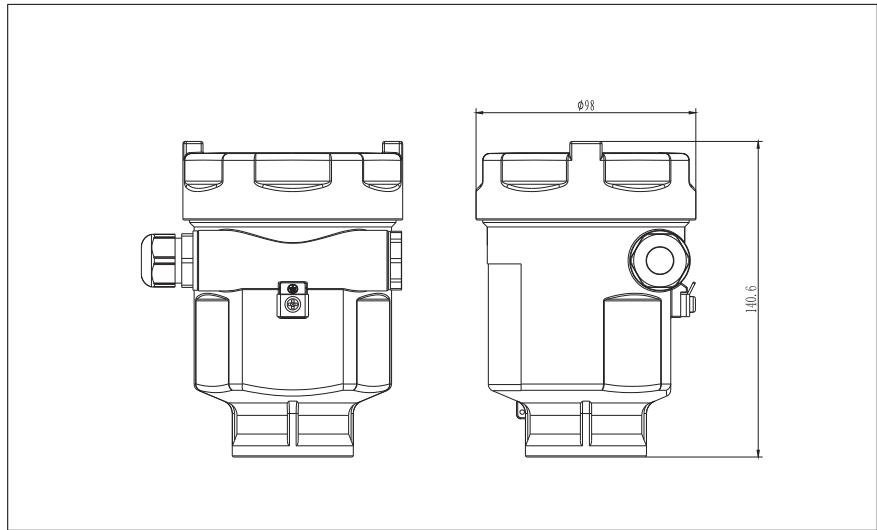
设定满仓值：同时按[**BK**]+[]键，把当前系统测量作为满仓值。（一般在被测对象处于满料时使用）

设定空仓值：认同时按[**BK**]+[]键，把当前系统测量作为空仓值。（一般在被测对象处于空料时使用）

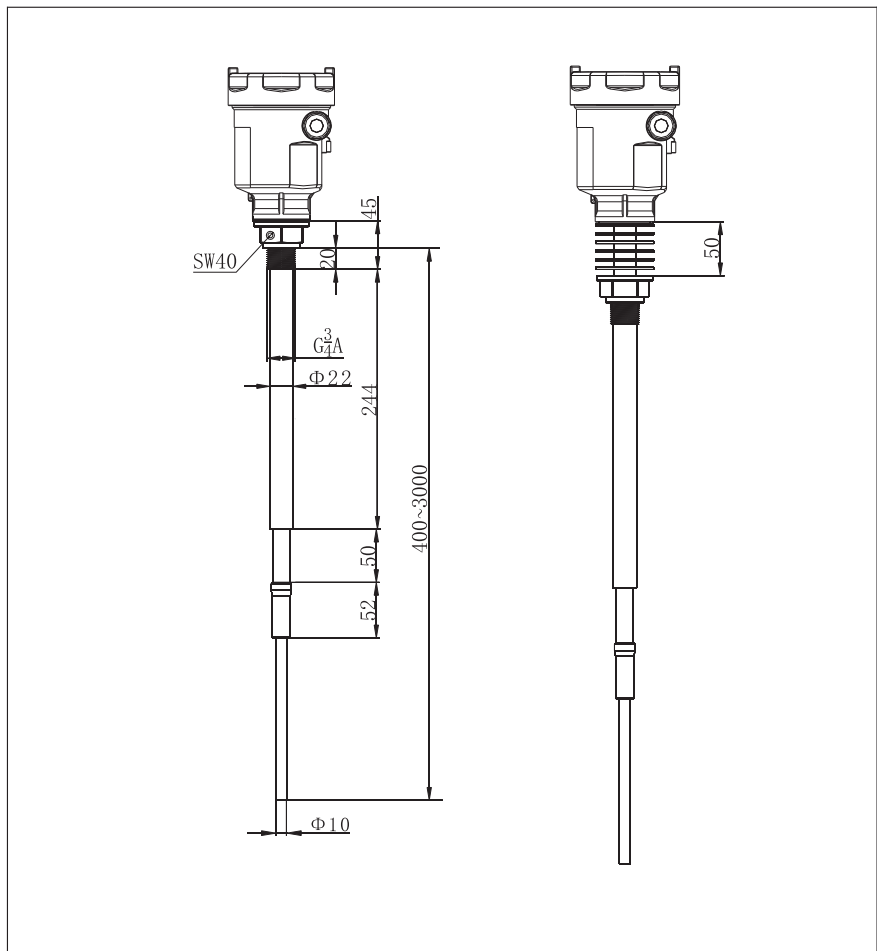
系统恢复默认值：同时按[]+[]键，空仓值、满仓值、延时值、回差值，恢复设定默认值。

6 结构尺寸 (单位: mm)

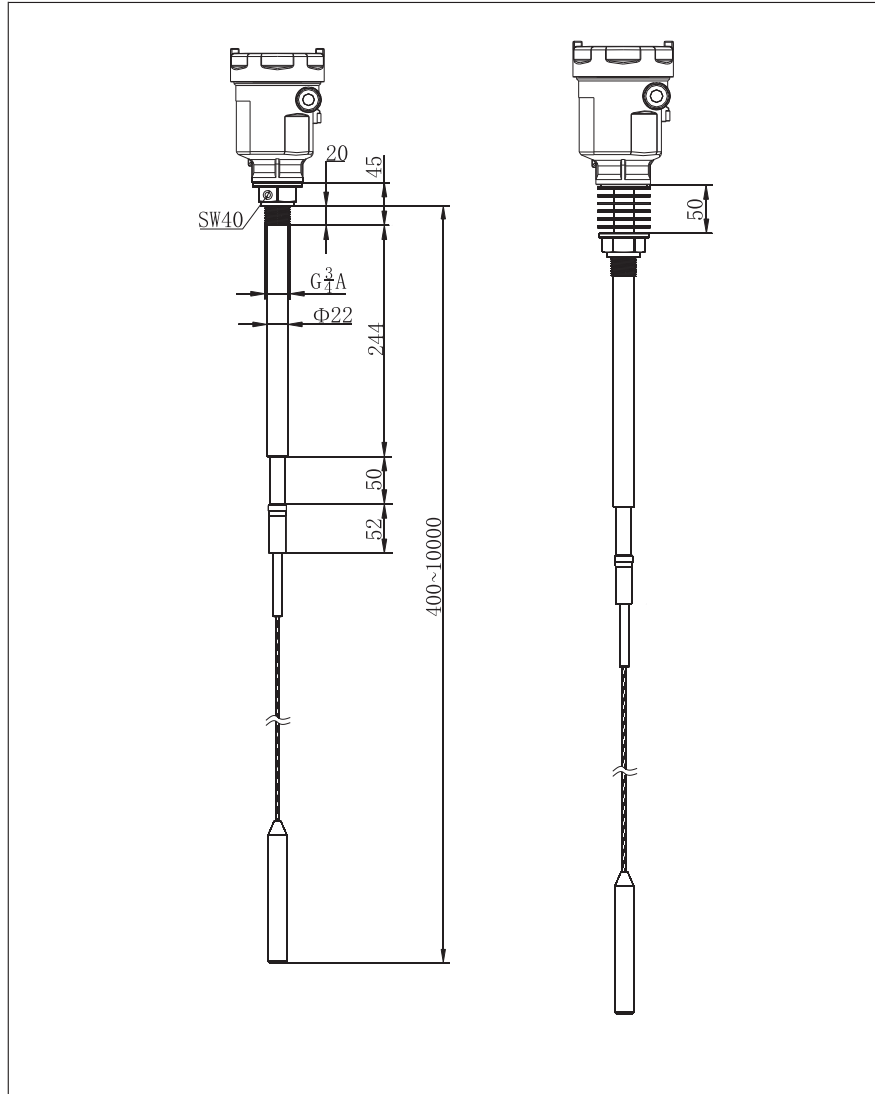
外壳



GDAS51



GDAS52



7 技术参数

一般数据

-棒, 缆	PPS/不锈钢316L
-密封	Viton天然氟橡胶
-过程连接	不锈钢316L
-外壳	AL
-外壳和外壳盖之间的密封	硅橡胶
-外壳上用于 ViewPoint 的视窗	聚碳酸酯
-接地端子	不锈钢316L
重量	
-GDAS51	1.5kg (取决于过程连接和外壳)
-GDAS52	12kg (取决于过程连接和外壳)
供电电压	220V AC, 24V DC
输出信号	一个单刀双掷继电器, 接点容量250V/5A。
输出延时	1...99秒
电缆入口/插头	1个M20X1.5电缆入口(电缆直径5...9mm), 一个盲堵M20X1.5
弹簧接线端子	用于导线横截面2.5mm ²

8 选型指南

GDAS51

供电电压

A 220V AC

B 24V DC

现场显示/编程

A 带

X 不带

电缆进线

M M20x1.5

N ½NPT

过程连接

GP 螺纹 G¾A

NP 螺纹 ¾NPT

带散热片/过程温度

A 带/-40°C...+250°C

X 不带/-40°C...+150°C

长度

单位 (mm)

GDAS52

供电电压

A 220V AC

B 24V DC

现场显示/编程

A 带

X 不带

电缆进线

M M20x1.5

N ½NPT

过程连接

GP 螺纹 G¾A

NP 螺纹 ¾NPT

带散热片/过程温度

A 带/-40°C...+250°C

X 不带/-40°C...+150°C

长度

单位 (mm)

9 物位计应用数据表

许可证

- 标准型 (非防爆) 本安型 (Exia IIB T5) 本安型 (Exia IIC T6)
 本安型+船用许可证 (Exia IIC T6) 本安型+隔爆型 (Exd [ia] IIC T6)

介 质

- 被测介质名称 _____
 被测介质性质 液体 固体 (固体形态 块状 颗粒 粉尘)
 介质温度 最低温度 _____ °C 正常温度 _____ °C 最高温度 _____ °C
 介质表面 平稳 波动 搅拌 漩涡
 介电常数 $\epsilon_r < 3$ $\epsilon_r > 3$ (选用雷达时需考虑)

容器空间

- 空间工况 泡沫 蒸气 粉尘 挂料 水蒸气
 空间压力 最小压力 _____ 正常压力 _____ 最大压力 _____

容器信息

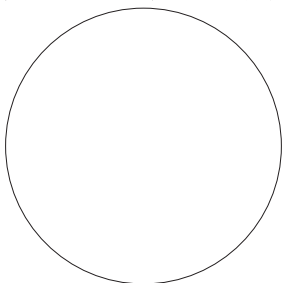
- 容器顶形状 平顶 拱形 圆锥 卧式
 容器高度 _____ m 容器直径 _____ m
 重要信息
 接管长度 _____ m 接管直径 _____ m 测量范围: _____ m

连接过程

- 螺纹 (G $\frac{3}{4}$ A $\frac{3}{4}$ NPT G1A G1A、M105x2 G1 $\frac{1}{2}$ A 1 $\frac{1}{2}$ NPT G2A)
 法兰 (DN= _____) 吊架

安 装

- 安装方式 顶装 侧装
 入料口位置与安装位置 (请在下图中标出)



圆形容器



方形容器

供 电

- 220V AC 两线制 24V DC 三线制 24V DC 四线制 24V DC

输 出

- 4...20mA HART Profibus-PA 无

显 示

- 带显示 不带显示

用户信息

联系人 _____
 公 司 _____
 地 址 _____
 邮 编 _____ 电 话 _____
 电子邮件 _____ 传 真 _____

物位计应用简要说明:

年 月 日



Beijing GODA Instruments Co., Ltd.



北京古大仪表有限公司

生产研发基地

地址:北京市昌平区宏福创业园10号院2-4

电话: (010) 89759341 89759342

传真: (010) 89759327-803

邮编: 102209

网址: www.godacn.com

Email: sales@godacn.com

销售中心

地址: 北京市朝阳区东四环中路62号远洋国际中心D座1303室

电话: (010) 59648788 (八线)

传真: (010) 59648789

邮编: 100025

☺ : GODA_Beijing

售后电话: (010) 89759332

上海办事处

地址: 上海市闵行区春东路508室(沪闵路4200号)
A幢501室

电话: (021) 64831830

传真: (021) 64838707

邮编: 201108

沈阳办事处

地址: 辽宁省沈阳市大东区小什字街
天龙家园15号楼2单元302室

电话: (024) 24144446

传真: (024) 24144446

邮编: 110042

西北办事处

地址: 陕西省西安市唐延路3号
旺座国际城B座2204室

电话: (029) 88787237

传真: (029) 88631278

邮编: 710075

武汉办事处

地址: 武汉市武昌区徐东二路2号
水岸星城B区G1栋2-502室

电话: (027) 86783755

传真: (027) 86787255

邮编: 430062