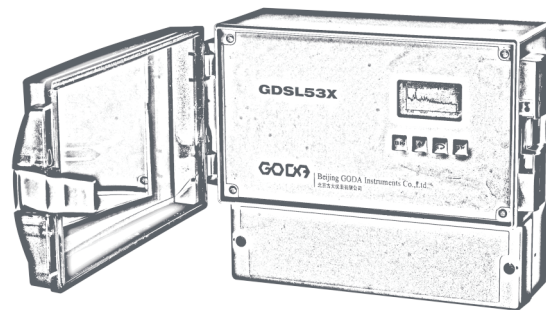
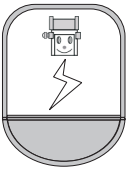
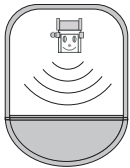
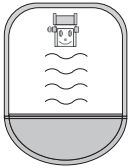




物位专家

分体型超声波物位计/泥水界面仪

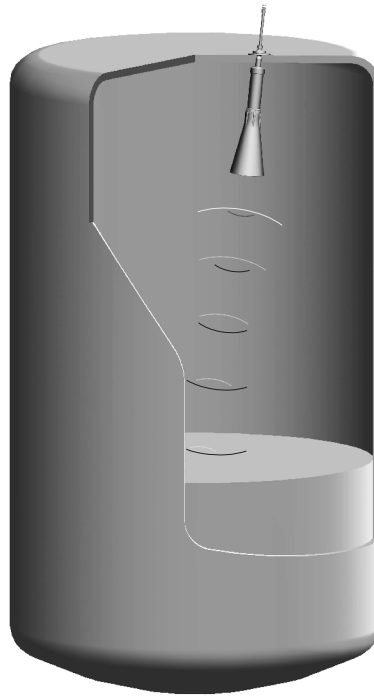




目 录

1 测量原理.....	1
2 仪表概况.....	2
3 超声波泥水界面仪.....	4
4 安装要求.....	5
5 电气连接.....	9
6 仪表调试.....	12
7 结构尺寸.....	14
8 技术参数.....	16
9 选型指南.....	18
10 物位计应用数据表.....	19

1 测量原理



原理

超声波物位计的工作原理是由换能器（探头）发出超声波脉冲遇到被测介质表面被反射回来，部分反射回波被同一换能器接收，转换成电信号。超声波脉冲以声波速度传播，从发射到接收到超声波脉冲所需时间间隔与换能器到被测介质表面的距离成正比。此距离值S与声速C和传输时间T之间的关系可以用公式表示： $S=C \times T / 2$ 。

由于发射的超声波脉冲有一定的宽度，使得距离换能器较近的小段区域内的反射波与发射波重叠，无法识别，不能测量其距离值。这个区域称为测量盲区。盲区的大小与超声波物位计的型号有关。

特点

由于采用了先进的微处理器和独特的EchoDiscovery回波处理技术，超声波物位计可以应用于各种复杂工况。

“虚假回波学习”功能使得仪表在多个虚假回波的工况下，可正确地确认真实回波，并获得准确的测量结果。

换能器内置温度传感器，可实现测量值的实时温度补偿。

超声波换能器采用完全声学匹配技术，使其发射功率能更有效地辐射出去，提高信号强度，从而实现准确测量。

2 仪表概况

换能器

GDSL511

GDSL512



应用: 各类工业领域的液位测量, 特别是
水处理工业

测量范围: 液体: (0.4~10)m

过程连接: G1A

换能器外壳材料: PU/PC

过程温度: (-40~80) °C

过程压力: (-0.02~0.1) MPa

防爆等级: Exm II T6

应用: 各类工业领域的液位测量, 特别是
水处理工业

测量范围: 液体: (0.6~20)m

过程连接: G1A

换能器外壳材料: PU/PC

过程温度: (-40~80) °C

过程压力: (-0.02~0.1) MPa

防爆等级: Exm II T6

控制表

GDSL53S

GDSL53E



应用: 各类工业领域的液位、液位差值、平均值测量，明渠流量测量。

最大量程: 液体: 20m

外壳材料: PC/AL

过程温度: (-40~80)°C

显示/编程: 点阵LCD直接显示回波曲线，中/英文菜单系统

应用: 各类工业领域的液位、液位差值、平均值、固体料位测量明渠流量测量。

最大量程: 液体: 100m
固体: 60m

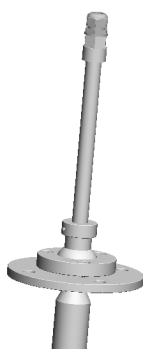
外壳材料: PC/AL

过程温度: (-40~80)°C

显示/编程: 点阵LCD直接显示回波曲线，中/英文菜单系统

GDSLAIM

泥水界面仪



应用:

最大量程:

精度:

分辨率:

材料: 不锈钢/316L

过程温度:

防护等级:

应用: 各类水处理厂的沉淀池

最大量程: 10m

精度: ±20mm

分辨率: 1mm

材料: PVC

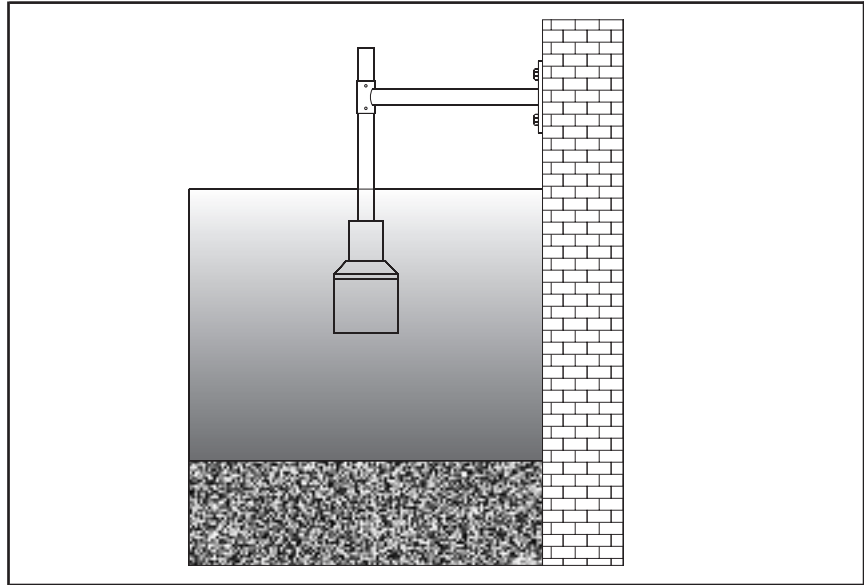
过程温度: (-40~65)°C

防护等级: IP68

3 超声波泥水界面仪

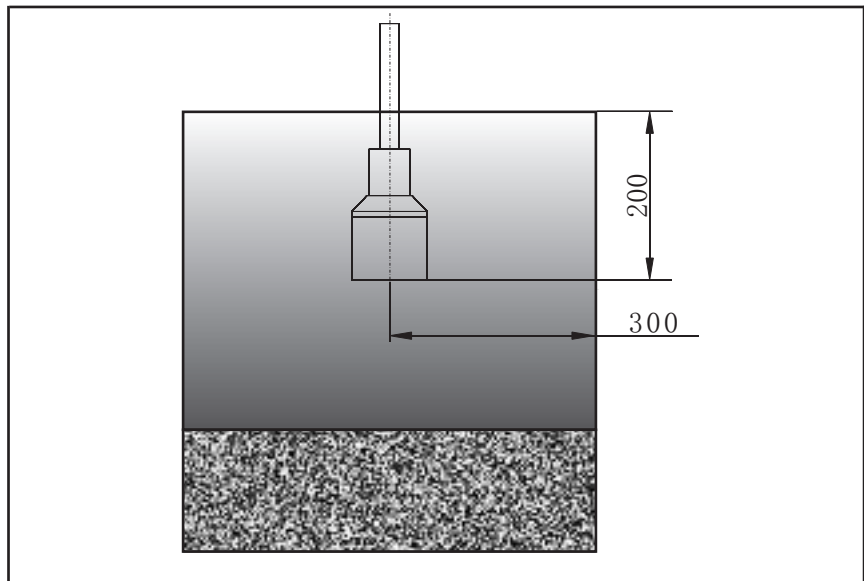
测量原理

超声泥水界面仪的测量是利用声纳原理，淹没在水中的超声波换能器垂直向水中发射超声波脉冲中，由于悬浮颗粒在水中沉淀形成泥层，该脉冲被泥层表面反射并被换能器接收。仪表检测出脉冲从泥水界面反射回来的时间。超声波水中传播的速度是已知的。这样变送器就可以计算出传感器表面到泥水界面的距离，从而得到泥层的厚度。



安装方式

泥水界面仪换能器安装必须和水面保持垂直，泥水界面仪换能器与池底之间应无其他固体物遮挡，否则能产生干扰信号泥水界面仪传感器应避免受到水中漂浮物的撞击，如果水中悬浮物容易黏附在换能器表面，建议安装自清洁系统以保持换能器表面清洁。换能器浸泡深度推荐200mm左右，换能器距离池壁最少300mm。



4 安装要求

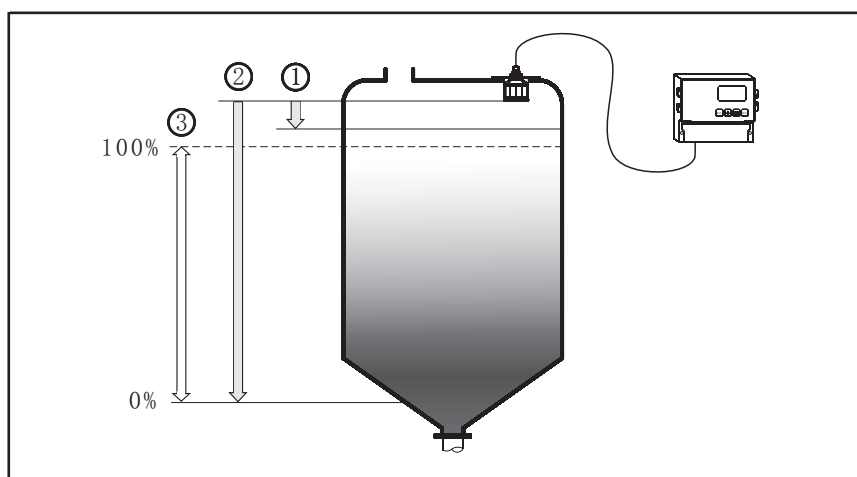
基本要求

换能器发射超声波脉冲时，都有一定的发射开角。从换能器下缘到被测介质表面之间，由发射的超声波波束所辐射的区域内，不得有障碍物，因此安装时应尽可能避开罐内设施，如：人梯、限位开关、支架等。在无法避开的情况下，安装时须进行“虚假回波学习”。另外须注意超声波波束不得与加料料流相交。

安装换能器时还要注意：最高料位不得进入测量盲区；换能器距罐壁必须保持一定的距离；换能器的安装尽可能使换能器的发射方向与液面垂直。安装在防爆区域内的换能器必须遵守国家防爆危险区的安装规定。

图示说明

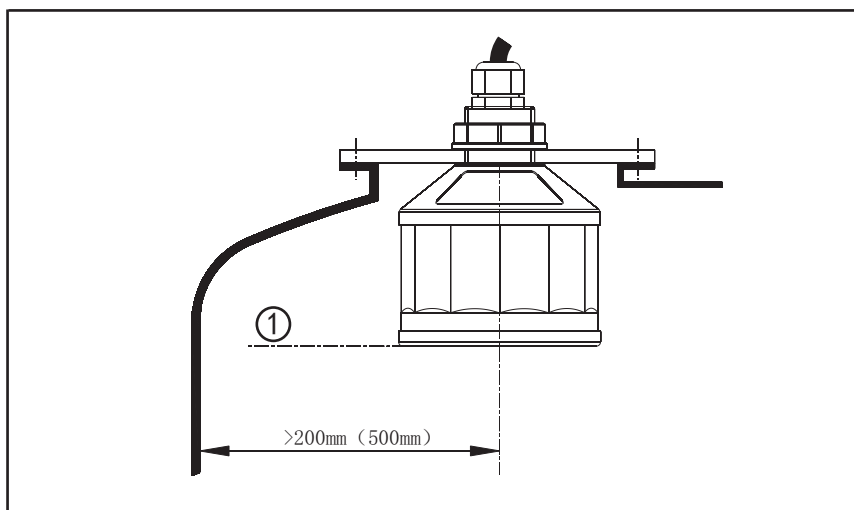
测量的基准面是探头的下边缘。



1 盲区 2 空仓（最大测量距离） 3 最大量程

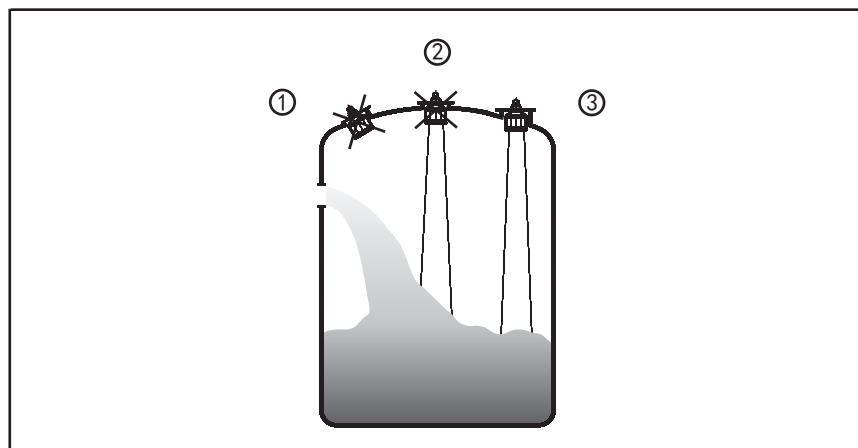
注：使用分体超声波物位计时，务必保证最高料位不能进入测量盲区。

在安装GDSL511、GDSL512的时候，注意换能器和容器壁至少保持200mm（GDSL511）、500mm（GDSL512）的距离。

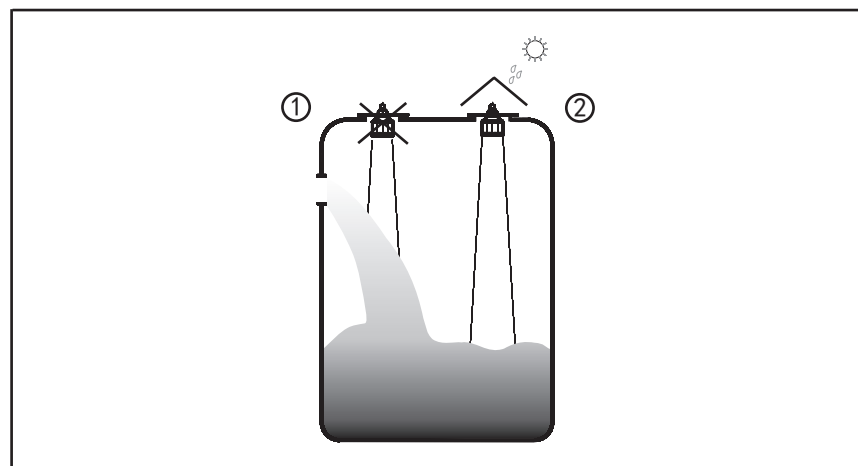


1 基准面

常见安装位置的正误



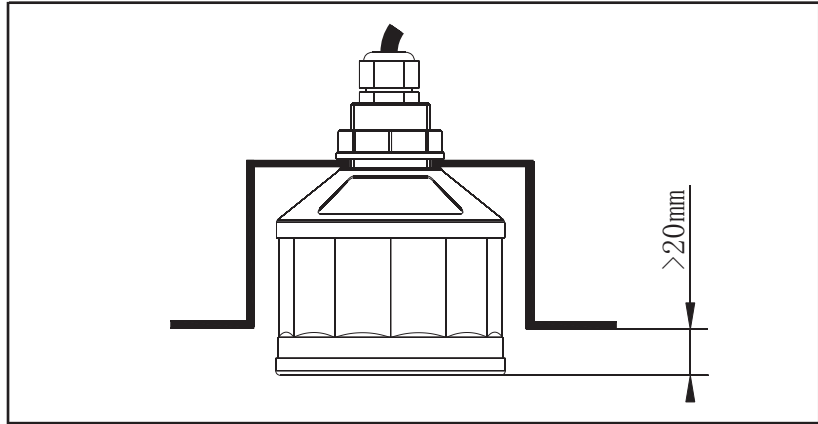
- 1 错误：换能器应与被测介质表面垂直。
- 2 错误：换能器被安装在拱形或圆形罐顶，会造成多次反射回波，在安装时应尽可能避免。
- 3 正确



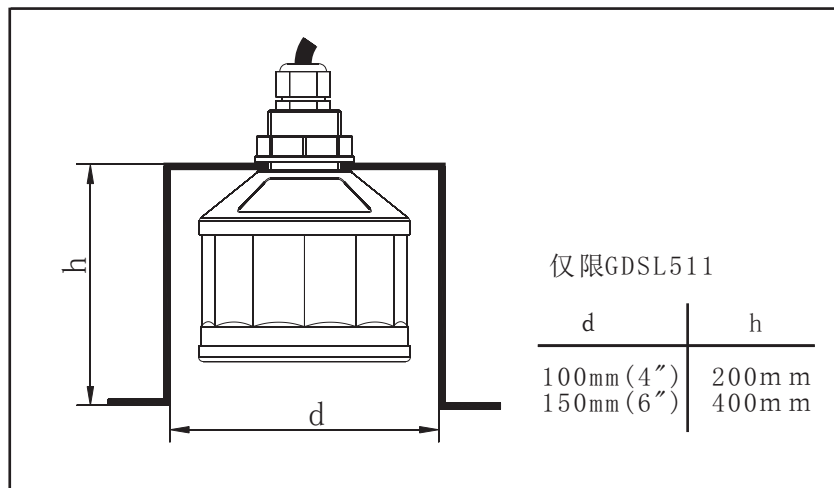
- 1 错误：不要将换能器安装于入料料流的上方，以保证测量的是介质表面而不是入料料流。
- 2 正确 注意：室外安装时应采取遮阳、防雨措施。

容器接管

容器接管的长度：必须保证探头伸出接管至少20mm。

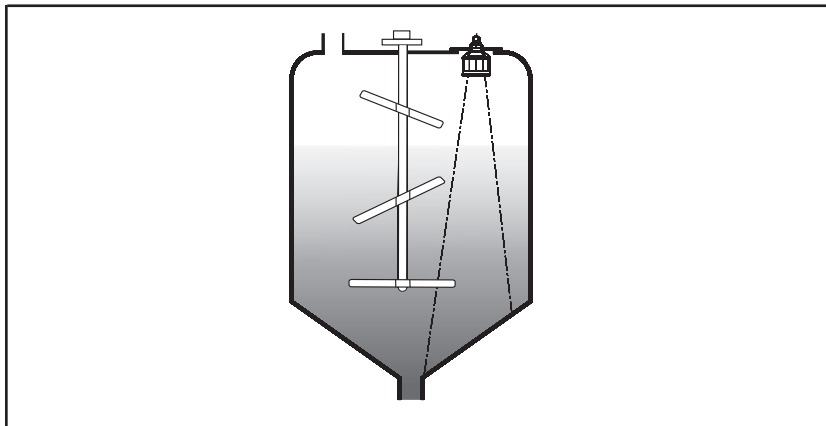


在介质的反射特性好的情况下，容器接管直径较大时，接管长度可略长于换能器。右边表格列出对应于不同直径接管的长度推荐值。在这种情况下，接管末端必须平滑，没有毛刺，尽可能将接管末端磨圆。另外，必须进行“虚假回波学习”。



搅拌

当罐中有搅拌时，换能器安装尽量远离搅拌器。安装后要在搅拌状态下进行“虚假回波学习”，以消除搅拌叶片所产生的虚假回波影响。若由于搅拌产生泡沫或翻起波浪，则应使用导波管安装方式。



泡沫

由于入料、搅拌或容器内其他过程处理，会在某些液体介质表面形成泡沫，衰减发射信号。

如果泡沫造成测量误差，您应该将传感器安装在导波管内，或使用导波雷达物位计。导波雷达物位计的测量不受泡沫的影响，是这种应用的最佳选择。

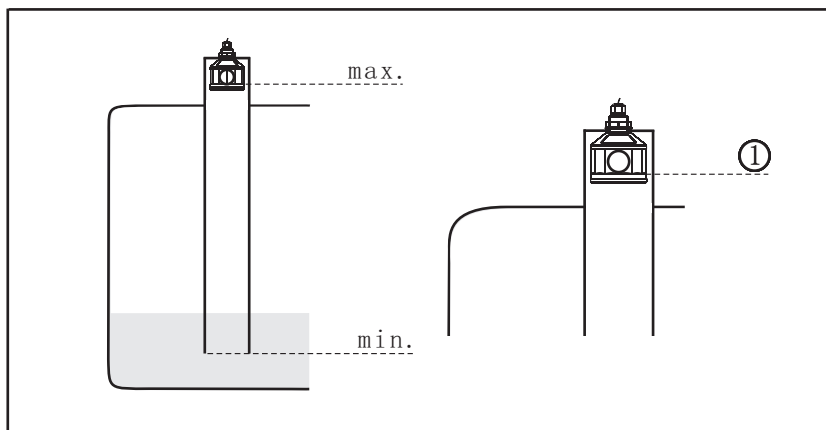
气流

如果容器内有很强的气流，例如：室外安装，而且风很大，或容器内有空气涡流，您应该将传感器安装在导波管内，或使用脉冲雷达物位计或导波雷达物位计。

导波管安装

(仅限于GDSL511
GDSL512)

使用导波管安装（导波管或旁通管），可以避免容器内障碍物、泡沫和空气涡流对测量的影响。



1 通空气孔直径 (5~10) mm

如果GDSL511、GDSL512安装在导波管内进行测量，导波管的直径只要大于换能器（探头）的外径即可（具体数据见：6 结构尺寸）。在连接导波管的时候，必须防止大的裂缝和焊缝。另外，必须进行“虚假回波学习”。

注：测量粘性介质的时候，不能使用导波管安装。

5 电气连接

连接电缆的安装

供电电缆 供电电缆可使用普通两芯电缆，电缆外径应为(5~9)mm，以确保电缆入口的密封。

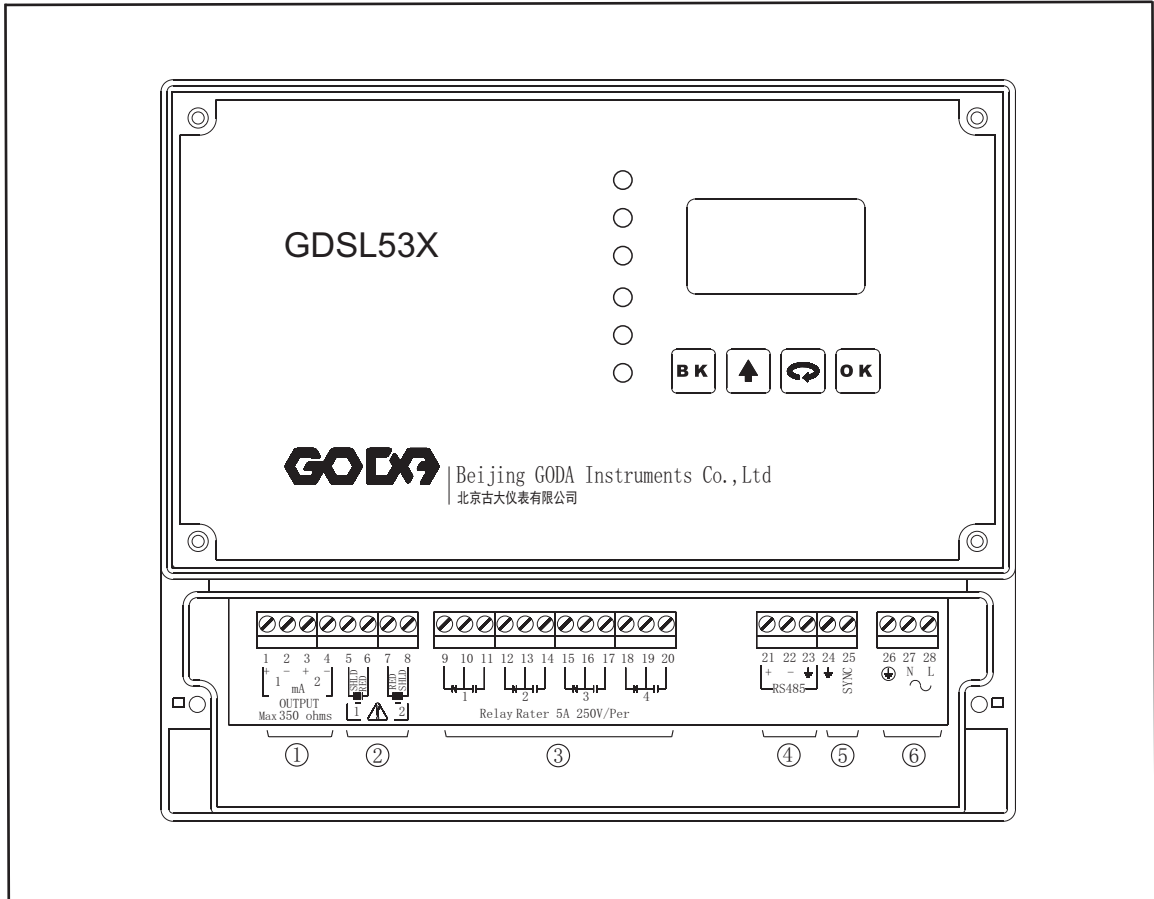
换能器电缆 换能器电缆推荐使用天津609电缆有限公司SYV-75-5-2型号电缆，最大长度500m。为了获得更好的测量结果，换能器的电缆线应采用穿管敷设方式。

(4~20)mA电缆 (4~20)mA电缆应使用屏蔽电缆。

屏蔽电缆两端均应接地。在控制表内部，屏蔽必须直接连接到接地端子。

如果有接地电流，屏蔽电缆远离仪表一侧的屏蔽端必须通过一个陶瓷电容（比如：1 μ F 1500V）接地，以抑制低频接地电流，同时仍可以防止高频干扰信号。

接线方式



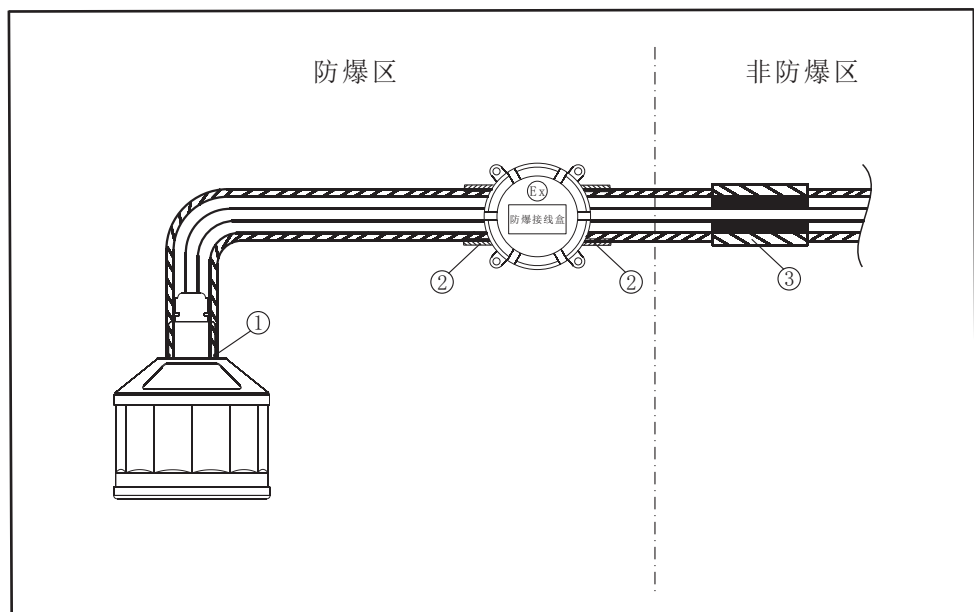
- 1 (4~20) mA输出
- 2 接换能器
- 3 报警继电器
- 4 上位机通讯
- 5 多机同步
- 6 电源

防爆连接

本产品的防爆形式为浇封型。防爆标志：Exm II T6。换能器内部采用浇封结构，以确保换能器的电路部分发生故障时所产生的火花不会泄放出来。

控制表必须安装在安全区内。换能器在安装时，其电缆线必须采用穿管敷设的方式，敷设的金属管要一直延伸到安全区内，且金属管两头均须密封，使管内的电缆线与可燃气体隔绝。

当换能器与控制表的距离大于5m时，需要在非安全区内连接电缆，此时必须采用防爆接线盒来连接电缆，且接头两边的穿线金属管与防爆接线盒螺纹密封。两根电缆在防爆接线盒中连接，防爆接线盒应密封，使电缆与外部可燃气体隔绝。



- 1 O型圈密封
- 2 螺纹密封
- 3 管塞密封

6 仪表调试

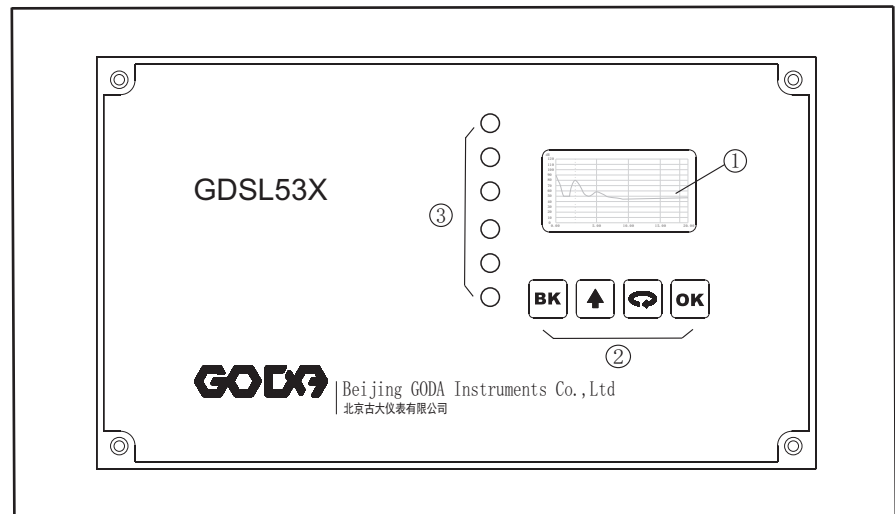
调试方法

GDSL53S/E有两种调试方法：

- 1 仪表面板上显示/键盘
- 2 上位机调试软件GODAware

显示/键盘

仪表面板上有4个按键，通过4个按键可对仪表进行调试。调试菜单的语言可选。调试后，液晶屏显示测量值，透过玻璃视窗可以非常清楚地读出测量值。



1 液晶显示 2 按键 3 继电器

[**OK**]键

- 进入编程状态；
- 确认编程项；
- 确认参数修改。

[]键

- 选择编程项；
- 选择编辑参数位；
- 参数项内容显示；
- 运行时，单路/多路显示模式切换。

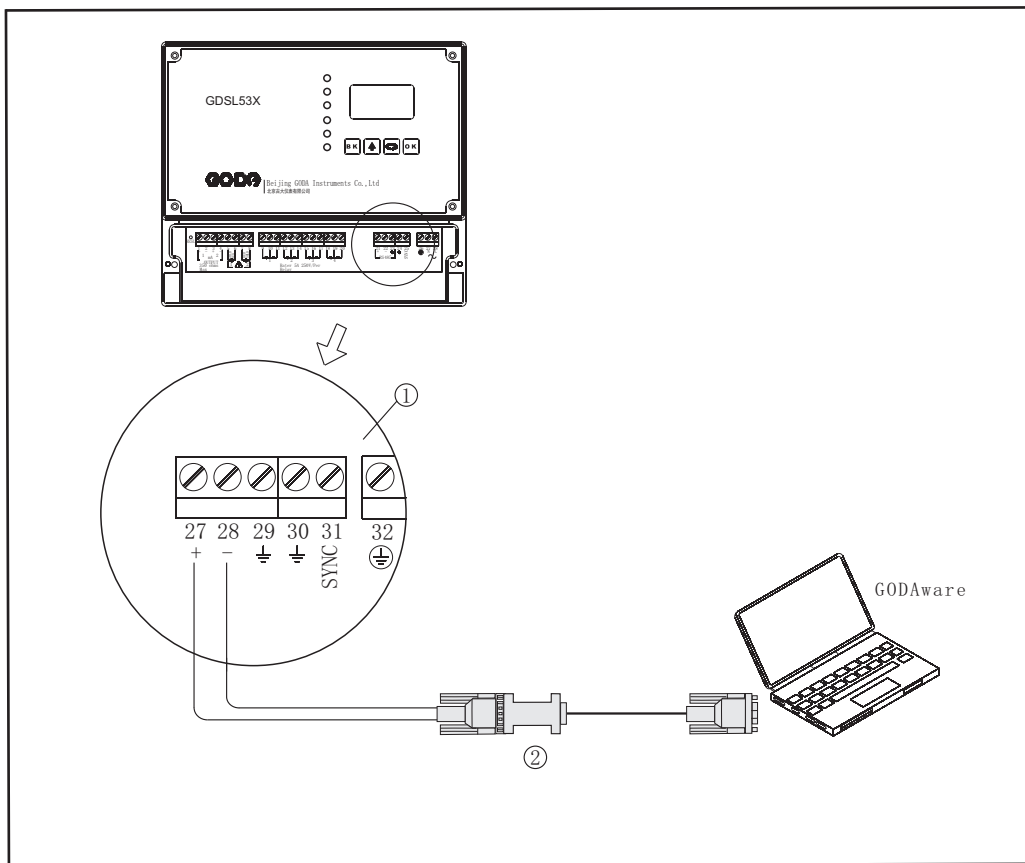
[]键

- 修改参数值；
- 选择点位号；
- 运行时，选择单路显示模式。

[**BK**]键

- 退出编程状态；
- 退至上一级菜单；
- 运行时，回波波形显示。

上位机调试

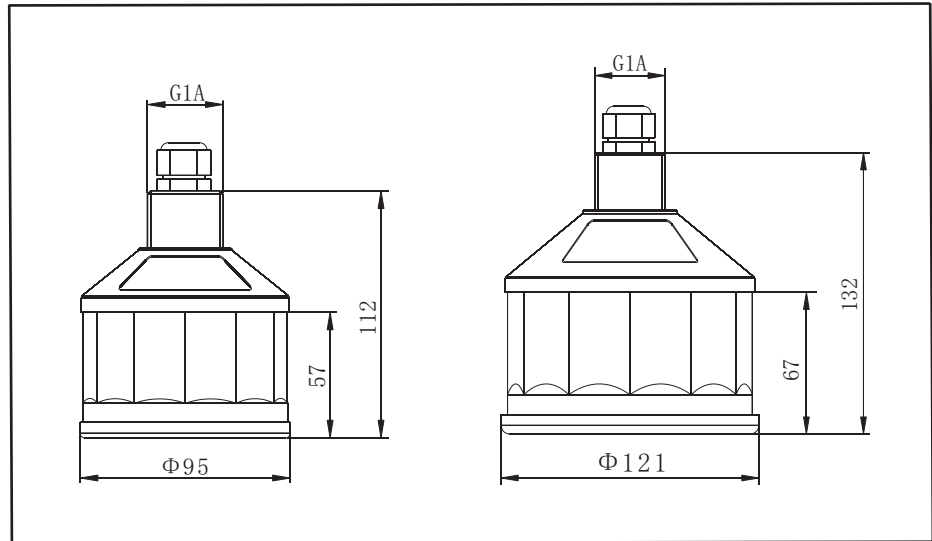


- 1 GDSL53S/E控制表接线柱
- 2 RS485/232转换器

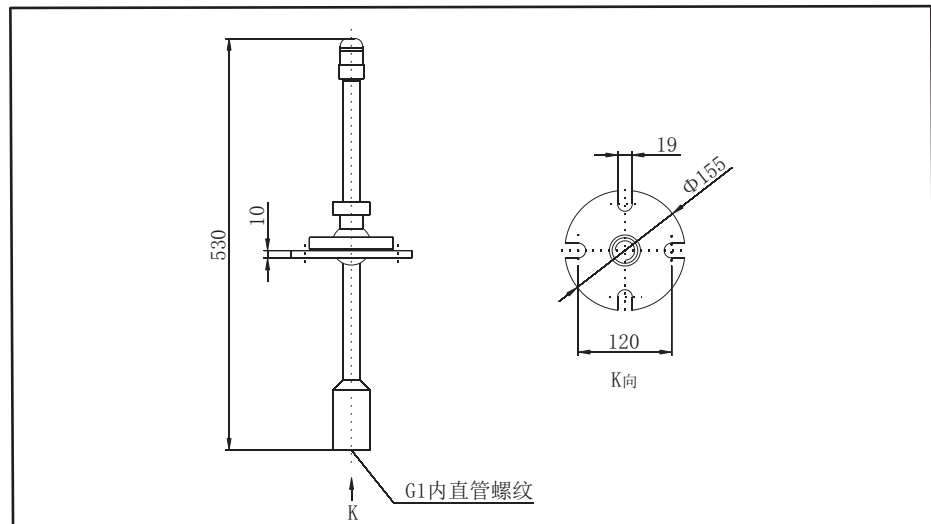
7 结构尺寸 (单位: mm)

外壳

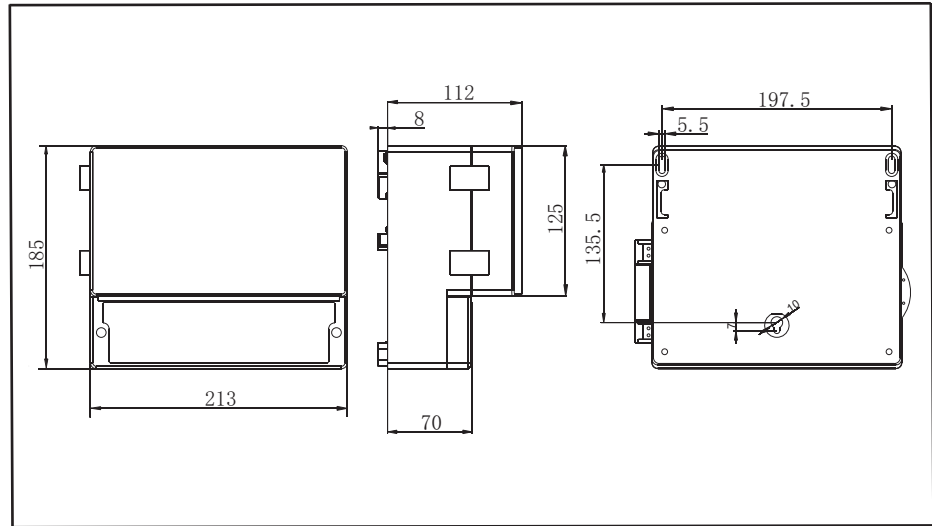
GDSL511/GDSL512



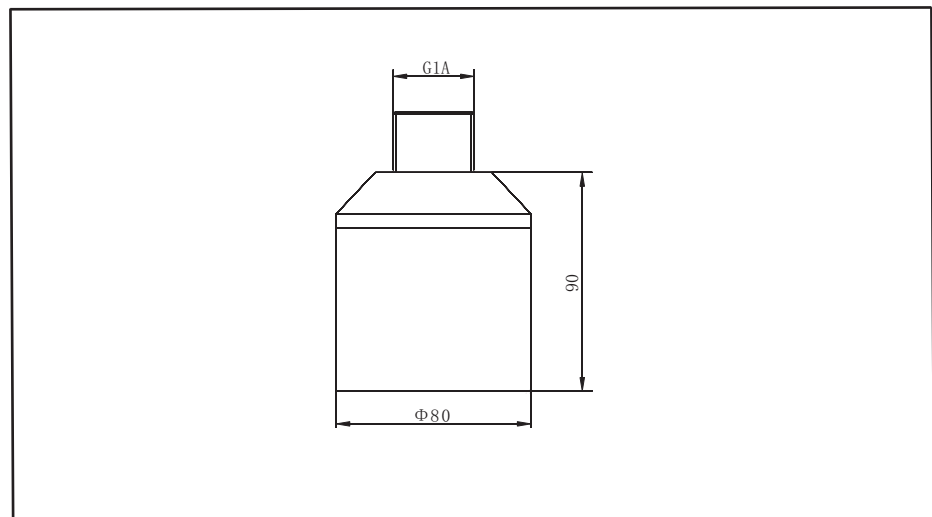
GDSLAIM



GDSL53S/E/
GDSL535



泥水界面换能器
GDSL520



8 技术参数

一般数据

材料

-过程连接GDSL511	螺纹G1A
-过程连接GDSL512	螺纹G1A

-换能器

PU/PC

重量

-GDSL511	1.2 kg (取决于过程连接和外壳)
-GDSL512	1.9 kg (取决于过程连接和外壳)

换能器特征参数

盲区

-GDSL511	0.4m
-GDSL512	0.6m

最大测量距离

	固体	液体
-GDSL511	---	10m
-GDSL512	---	20m

超声波频率

-GDSL511	35kHz
-GDSL512	23kHz

超声波参数

发射角	7°
相对湿度	100%
环境温度	(-40~60) °C
工作压力	0.1MPa
防护等级	IP67
安装连接方式	G1A外管螺纹
防爆形式	Exm II T6

控制表特征参数	显示/编程	点阵LCD显示回波曲线, 中/英文菜单系统
	准确度	±0.5%(满量程)
	分辨率	1mm
	信号输入	GDSL53S (2个换能器)
	输出电流	(4~20)mA (2路)
	电源电压	(100~120)V AC/(198~242)V AC 50Hz
	负载电阻	500Ω (Max)
	报警继电器	6个单刀双掷继电器, 接点容量5A/250V
	通讯接口	RS485/MODBUS协议
	环境温度	(-20~60)°C
	防护等级	IP66
	外壳材料	PC/AL

9 选型指南

换能器	GDSL51X
	<p>量程</p> <p>GDSL511 液体 10m</p> <p>GDSL512 液体 20m</p> <p>泥水界面换能器 GDSL520</p>
控制表	GDSL53
	<p>S 与 GDSL511/GDSL512配合使用</p> <p>M 明渠测量 1 为单通道 2 为双通道 3 为继电器个数</p> <p>GDSL535 泥水界面控制表</p>
瞄准器	GDSLAIM

10 物位计应用数据表

许可证

 标准型（非防爆）

介 质

被测介质名称_____

被测介质性质 液体 固体（固体形态 块状 颗粒 粉尘）

介质温度 最低温度_____°C 正常温度_____°C 最高温度_____°C

介质表面 平稳 波动 搅拌 漩涡介电常数 $\epsilon_r < 3$ $\epsilon_r > 3$ （选用雷达时需考虑）

容器空间

空间工况 泡沫 蒸气 粉尘 挂料 水蒸气

空间压力 最小压力_____ 正常压力_____ 最大压力_____

容器信息

容器顶形状 平顶 拱形 圆锥 卧式

容器高度_____m 容器直径_____m

重要信息

接管长度_____m 接管直径_____m 测量范围：_____m

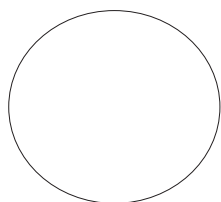
连接过程

螺纹（ G $\frac{3}{4}$ A $\frac{1}{2}$ NPT G1A G1A、M105x2 G1 $\frac{1}{2}$ A 1 $\frac{1}{2}$ NPT G2A） 法兰（DN=_____） 吊架

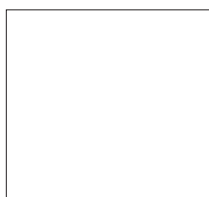
安 装

安装方式 顶装 侧装

入料口位置与安装位置（请在下图中标出）



圆形容 器



方形容 器

供 电

 220V AC 两线制 24V DC 三线制 24V DC 四线制 24V DC

输 出

 (4~20)mA HART Profibus-PA 无

显 示

 带显示 不带显示

用户信息

联系人_____

公 司_____

地 址_____

邮 编_____ 电 话_____

电子 邮件_____ 传 真_____

物位计应用简要说明：

年 月 日 _____ 19



Beijing GODA Instruments Co., Ltd.



北京古大仪表有限公司

生产研发基地

地址:北京市昌平区宏福创业园10号院2-4

电话: (010) 89759341 89759342

传真: (010) 89759327-803

邮编: 102209

网址: www.godacn.com

Email: sales@godacn.com

销售中心

地址: 北京市朝阳区东四环中路62号远洋国际中心D座1303室

电话: (010) 59648788 (八线)

传真: (010) 59648789

邮编: 100025

☺ : GODA_Beijing

售后电话: (010) 89759332

上海办事处

地址: 上海市闵行区春东路508室(沪闵路4200号)

A幢501室

电话: (021) 64831830

传真: (021) 64838707

邮编: 201108

沈阳办事处

地址: 辽宁省沈阳市大东区小什字街

天龙家园15号楼2单元302室

电话: (024) 24144446

传真: (024) 24144446

邮编: 110042

西北办事处

地址: 陕西省西安市唐延路3号

旺座国际城B座2204室

电话: (029) 88787237

传真: (029) 88631278

邮编: 710075

武汉办事处

地址: 武汉市武昌区徐东二路2号

水岸星城B区G1栋2-502室

电话: (027) 86783755

传真: (027) 86787255

邮编: 430062