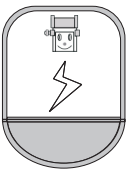
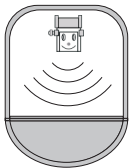
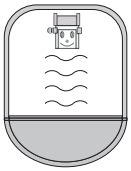




物位测量26G时代

26GHz脉冲型雷达物位计



Beijing GODA Instruments Co., Ltd.
北京古大仪表有限公司



目 录

1 测量原理.....	1
2 仪表概况.....	2
3 安装要求.....	5
4 电气连接.....	11
5 仪表调试.....	15
6 结构尺寸.....	17
7 技术参数.....	21
8 明渠流量.....	25
9 选型指南.....	26
10 选型参考.....	29
11 物位计应用数据表.....	35
12 其它.....	36

1. 测量原理



● 原 理

雷达物位计天线发射极窄的微波脉冲，这个脉冲以光速在空间传播，遇到被测介质表面，其部分能量被反射回来，被同一天线接收。发射脉冲与接收脉冲的时间间隔与天线到被测介质表面的距离成正比。由于电磁波的传播速度极高，发射脉冲与接收脉冲的时间间隔很小（纳秒量级）很难确认。GDRD5X系列雷达物位计采用一种特殊的相关解调技术，可以准确识别发射脉冲与接收脉冲的时间间隔，从而进一步计算出天线到被测介质表面的距离。

● 特 点

雷达物位计采用了高达26GHz的发射频率，因而具有：

- 波束角小, 能量集中, 具有更强抗干扰能力, 大大提高了测量精度和可靠性;
- 天线尺寸小, 便于安装和加装防尘罩等天线防护装置;
- 测量盲区更小, 对于小罐测量也会取得良好的效果;
- 波长更短, 对小颗粒物质的料位测量更适合。

采用了先进的微处理器和独特的EchoDiscovery回波处理技术，雷达物位计可以应用于各种复杂工况。

采用脉冲工作方式，雷达物位计发射功率极低，可安装于各种金属、非金属容器内，对人体及环境均无伤害。

2 仪表概况

GDRD55



GDRD56



应 用:	液体 适合强腐蚀性液体	液体 耐高温、耐压、轻微腐蚀的液体
测量范围:	10m	30m
测量精度:	±5mm	±3mm
过程温度:	(-40~130) °C	(-40~80) °C (-40~130) °C (-60~250) °C
过程压强	(-0.1~0.3) MPa	常压 (-0.1~4) MPa
频 率:	26GHz	26GHz
信号输出:	(4~20) mA/HART	(4~20) mA/HART
电 源:	两线制 (DC24V) 四线制 (DC24V/AC220V)	两线制 (DC24V) 四线制 (DC24V/AC220V)
现场显示:	可选	可选
外 壳:	A/B/D/G/H ¹ (见第4页)	A/B/D/G/H ¹ (见第4页)
过程连接:	F	G/H/I/J/K ²
法兰选配:	L	L/M/P ³
天 线:	R	T/V ³

注:

1、本安型仪表不可选B

2、带吹扫型只可选用天线T, 过程连接只可选I; 高温型过程连接只可选J/K

3、根据现场压力范围选用

GDRD57



液体
适合强腐蚀性、卫生级液体

20m
±3mm

(-40~150) °C

(-0.1~0.5)MPa

26GHz
(4~20)mA/HART
两线制(DC24V)
四线制(DC24V/AC220V)

可选

A/B/D/G/H¹ (见第4页)

U

GDRD58



固体
存储容器、过程容器或强粉尘
易结晶、结露场合

70m
±15mm

(-40~80) °C
(-40~120) °C
(-60~250) °C

常压
(-0.1~4)MPa

26GHz
(4~20)mA/HART
两线制(DC24V)
四线制(DC24V/AC220V)

可选

A/B/D/G/H¹ (见第4页)

G/H/I/J²

L/M/P³

T/V/W³

GDRD59



固体
常温、常压容器

15m
±10mm

(-40~80) °C
(-40~120) °C
(-60~250) °C

常压
(-0.1~4)MPa

26GHz
(4~20)mA/HART
两线制(DC24V)
四线制(DC24V/AC220V)

可选

A/B/D¹ (见第4页)

G/H/I/J²

L/M/P³

T/V/W³

● 外壳

编号	A/ B /G	D/H
材料	铝(ADC12)/塑料/不锈钢(316L)	铝(ADC12)/不锈钢(316L)
特点	单腔	两腔

● 过程连接

编号	F	G	H	I	J	K
材料	Ly12	PP	不锈钢	不锈钢(带吹扫)	不锈钢	不锈钢
压强	(-0.1~0.3)MPa	常压	(-0.1~4)MPa	(-0.1~0.5)MPa	(-0.1~4)MPa	(-0.1~40)MPa
温度	(-40~130)℃	(-40~80)℃	(-60~150)℃	(-60~130)℃	(-60~250)℃	(-60~400)℃

● 法兰选配件

编号	L	M	P
材料	(PTFE/PP)法兰	不锈钢法兰	不锈钢万向节法兰
特点	耐腐蚀	高温/高压	高温/常压

● 天线

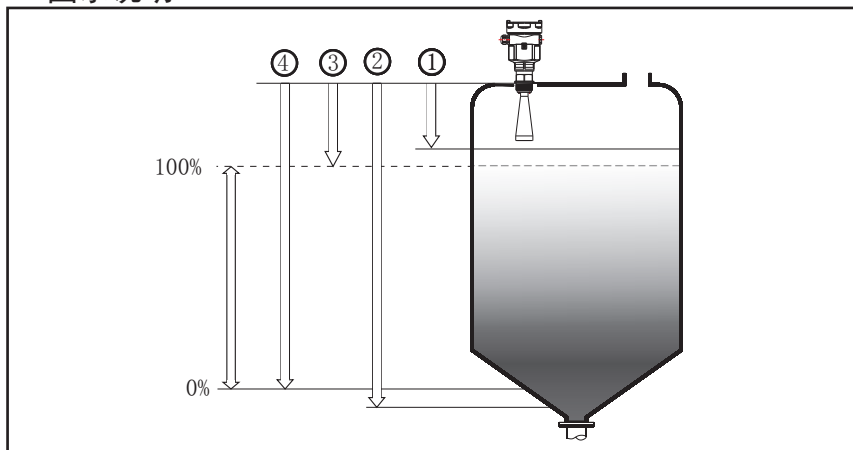
编号	R	T	U	V	W
材料	防静电PP	不锈钢	PFA430	不锈钢(PFA430罩)	不锈钢
规格	Φ44/长86	Φ48/长140 Φ78/长227 Φ98/长288 Φ123/长620	DN50/ DN80/ Dn100	Φ98/300 Φ123/625	Φ198 Φ246
特点	耐腐蚀	耐温/耐压	耐腐蚀/耐压	常温/常压	耐温/耐压

3. 安装要求

● 基本要求

天线发射微波脉冲时，都有一定的发射角。从天线下缘到被测介质表面之间，由发射的微波波束所辐射的区域内，不得有障碍物。因此安装时应尽可能避开罐内设施，如：人梯、限位开关、加热设备、支架等。必要时，须进行“虚假回波学习”。另外须注意微波波束不得与加料料流相交。安装仪表时还要注意：最高料位不得进入测量盲区；仪表距罐壁必须保持一定的距离；仪表的安装尽可能使天线的发射方向与被测介质表面垂直。安装在防爆区域内的仪表必须遵守国家防爆危险区的安装规定。防爆型仪表的外壳采用压铸铝。防爆型仪表可安装在有防爆要求的场合，仪表必须接大地。

● 图示说明

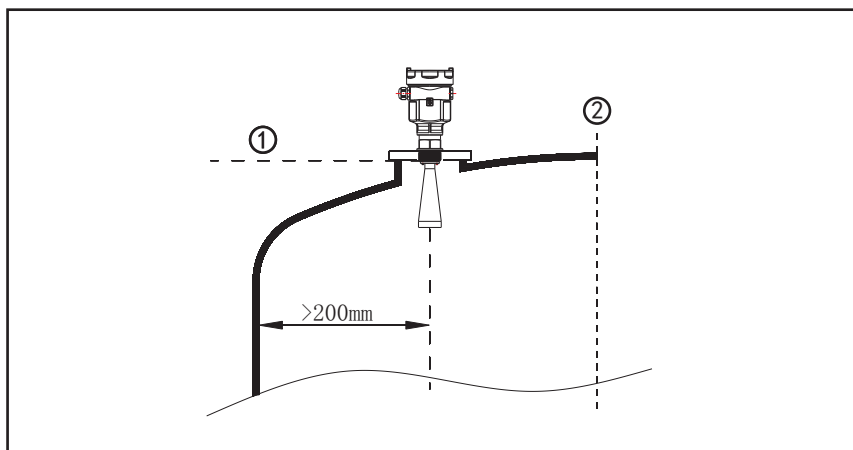


测量的基准面是螺纹或法兰的密封面。

- 1 盲区范围 (菜单1.9)
- 2 量程设定 (菜单1.8)
- 3 高位调整 (菜单1.2)
- 4 低位调整 (菜单1.1)

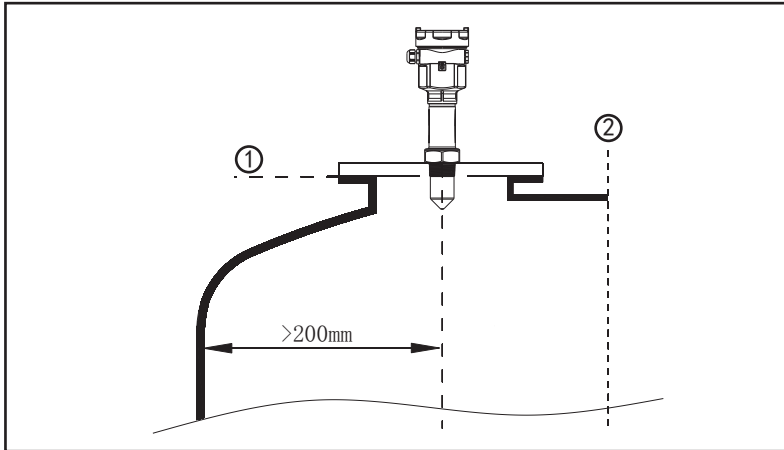
注：使用雷达物位计时，务必保证最高料位不能进入测量盲区(图中1所示区域)。

● 安装位置

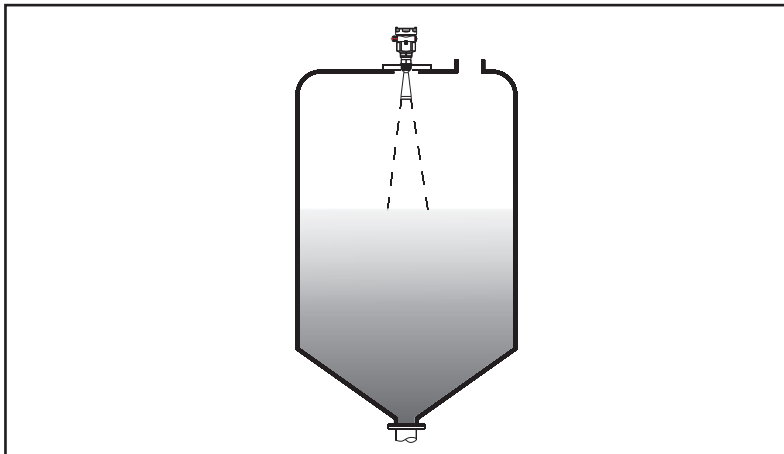


安装时，注意仪表和容器壁至少保持200mm的距离。

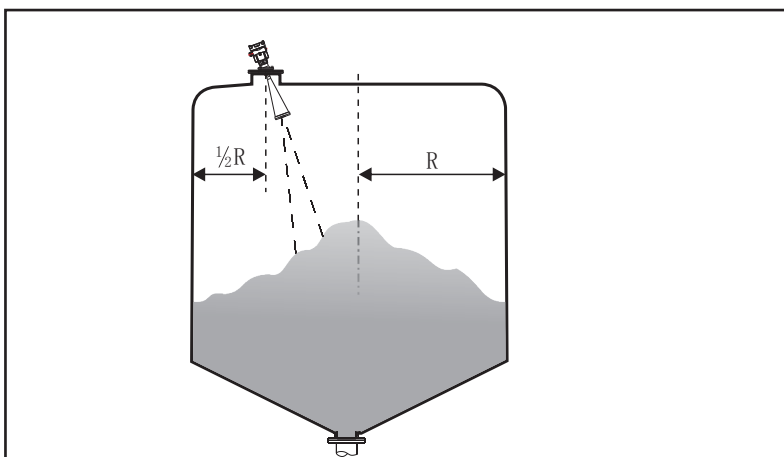
- 1 基准面
- 2 容器中央或对称轴



- 1 基准面
- 2 容器中央或对称轴

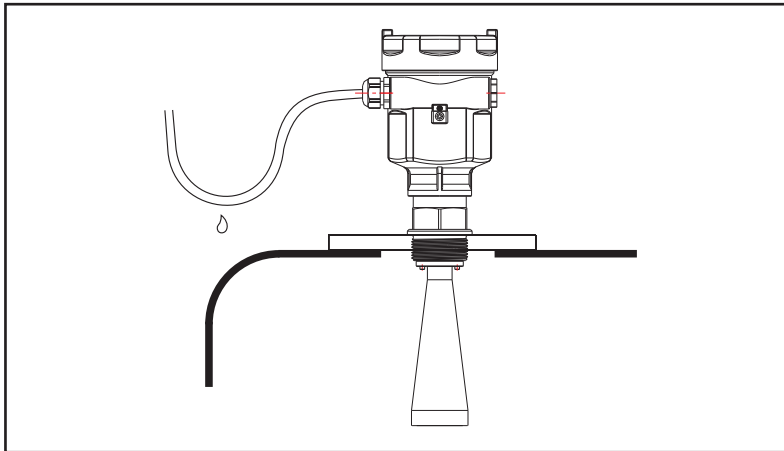


对于锥形容器，且为平面罐顶，仪表的最佳安装位置是容器顶部中央，这样可以保证测量到容器底部。



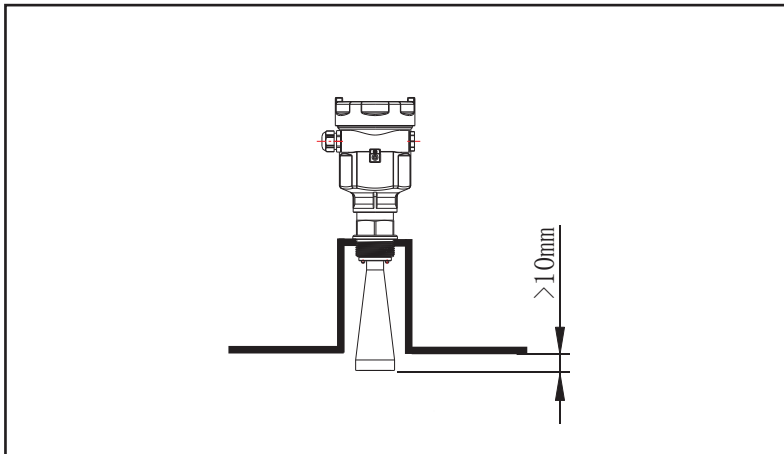
带万向节安装

● 防 潮



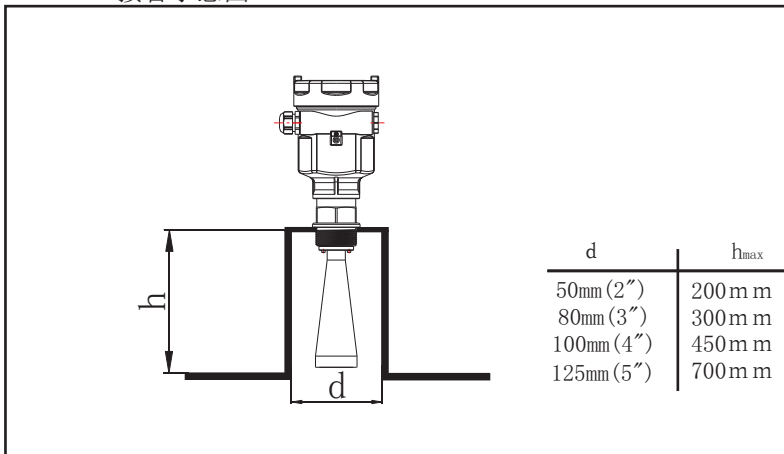
对于安装在室外或潮湿室内及制冷或加热的罐上的仪表，为了防潮，应拧紧电缆密封套，而且要在进线口处使电缆向下弯曲。如图示：

● 容器接管



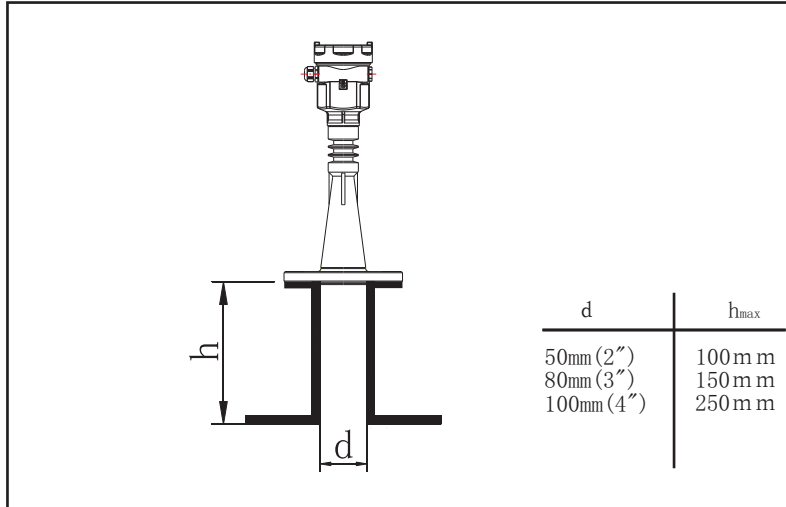
雷达安装对容器接管的长度，有严格的要求，一般情况下喇叭天线需伸出接管外，因接管末端产生的反射波可能影响测量效果，这一因素对低频雷达测量影响尤甚，因此左图的安装为最佳情况，对高频率雷达也可以采用下图的安装方式。

GDRD56接管示意图

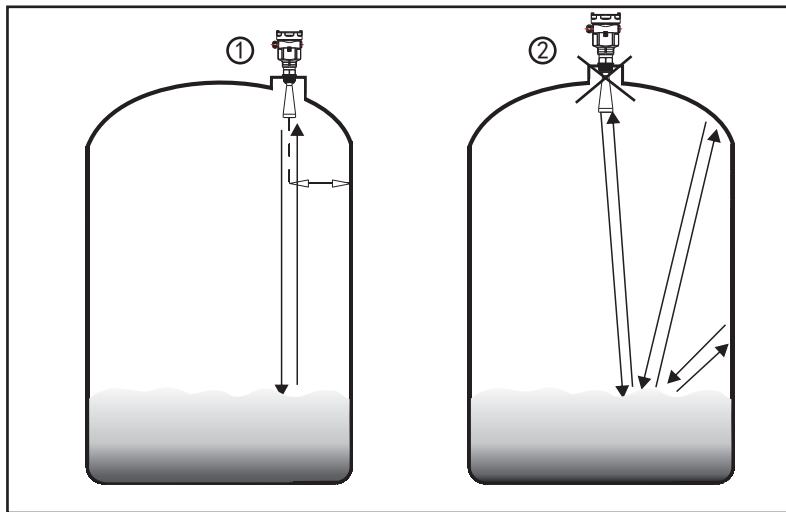


26G高频率雷达，如果被测介质的反射特性好，容器接管也可以长于天线长度。容器接管的标准长度见下表。在这种情况下，要求接管末端一定要磨平，绝对不能有毛刺等突出物。必要时使用“虚假回波学习”功能，消除较小接管末端反射，也可以同样获得较好的测量效果。

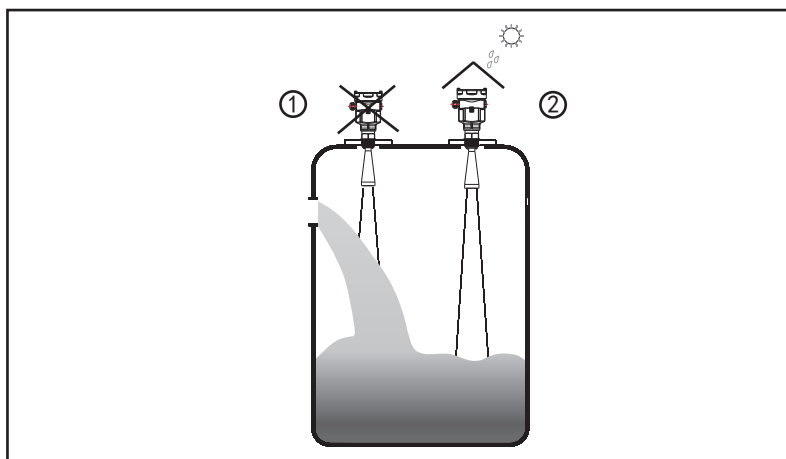
GDRD57接管示意图



● 常见安装位置的正误

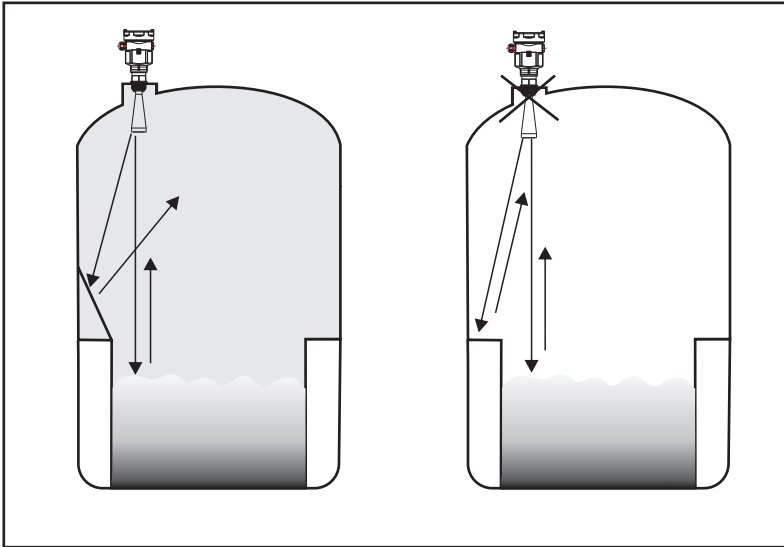


1. 正确
2. 错误：仪表被安装在拱形或圆形罐顶，会造成多次反射回波，在安装时应尽可能避免。



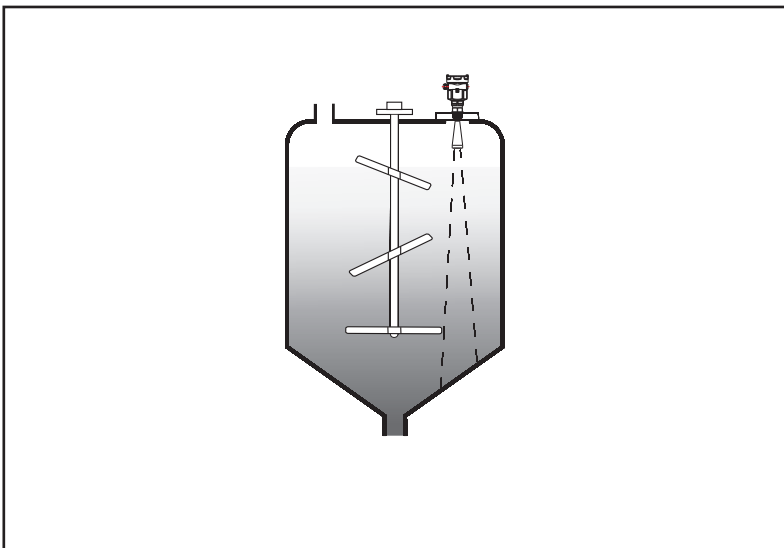
- 1 错误：不要将仪表安装于入料料流的上方，以保证测量的是介质表面而不是入料料流。
- 2 正确 注意：室外安装时应采取遮阳、防雨措施。

- 反射板安装



当罐中有障碍物影响测量时，可加装反射板，把障碍物的反射波反射到别处，必要时可进行“虚假回波学习”。

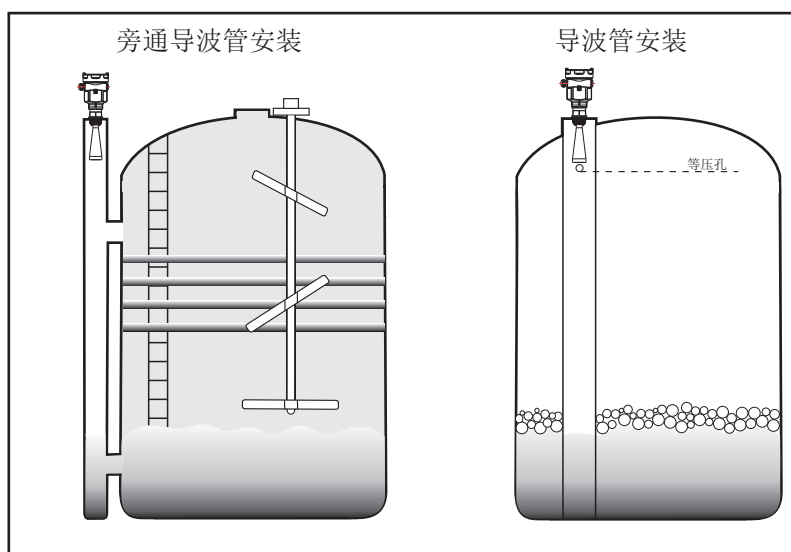
- 搅 拌



当罐中有搅拌，必要时仪表尽量远离搅拌器。安装后要在搅拌状态下进行“虚假回波学习”，以消除搅拌叶片所产生的虚假回波影响。若由于搅拌产生泡沫或翻起波浪，则应使用导波管安装方式。

● 导波管安装

使用导波管安装（导波管或旁通管），可以避免容器内障碍物、泡沫对测量的影响。



注：等压孔直径（5~10）mm

由于入料、搅拌或容器内其他过程处理，会在某些液体介质表面形成泡沫，衰减信号。如果泡沫造成测量误差，您应该将传感器安装在导波管内，或使用导波雷达物位计。如果GDRD5X安装在导波管内进行测量，导波管的直径最小50 mm。在连接导波管的时候，防止大的裂缝和焊缝。另外，必要时进行“虚假回波学习”。注：测量粘附性介质的时候，不能使用导波管安装。

4 电气连接

● 供电电压

(4~20) mA/HART (两线制)

电源供电和输出电流信号共用一根两芯线缆。具体供电电压范围参见技术数据。对于本安型须在供电电源与仪表之间加一个安全栅。

(4~20) mA/HART (四线制)

电源供电和电流信号各自分别使用一根两芯线缆。具体供电电压范围参见技术数据。

仪表及接地端子应保证良好接地，通常接地可连接到罐的接地点上，若是塑料罐则应接到邻近的大地上。

● 连接电缆的安装

一般介绍

供电电缆可使用普通两芯电缆，电缆外径应为(5~9)mm，以确保电缆入口的密封。如果存在电磁干扰，建议使用屏蔽电缆。

(4~20) mA/HART (两线制)

供电电缆可使用普通两芯电缆。

(4~20) mA/HART (四线制)

供电电缆应使用带有专用地线的电缆线。

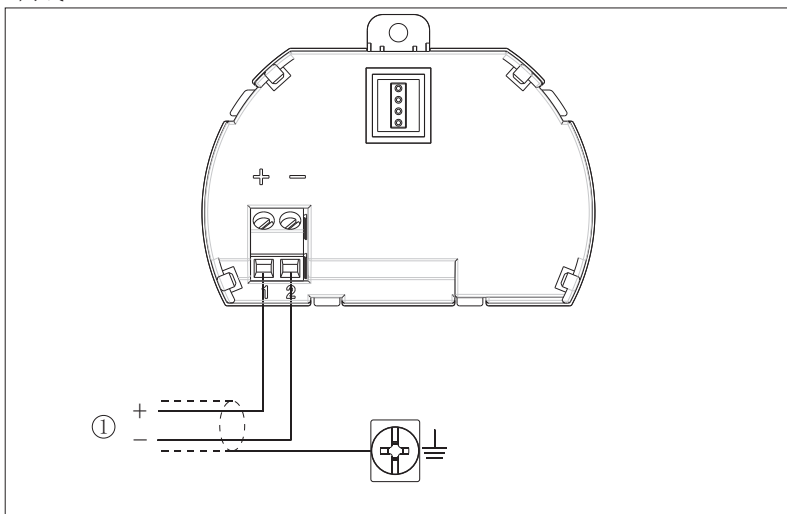
电缆的屏蔽和接线

屏蔽电缆两端均应接地。在传感器内部，屏蔽必须直接连接内部接地端子。外壳上的外部接地端子必须接大地。

如果有接地电流，屏蔽电缆远离仪表一侧的屏蔽端必须通过一个陶瓷电容（比如：1nF/1500V）接地，以起到隔直和旁路高频干扰信号的作用。

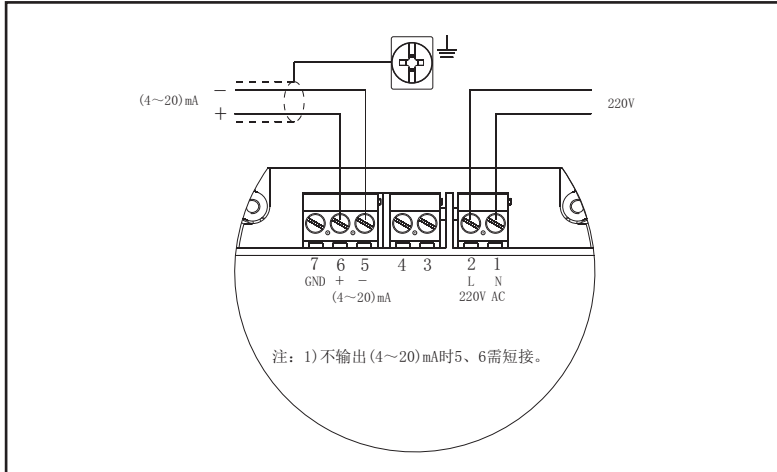
● 接线方式

两线



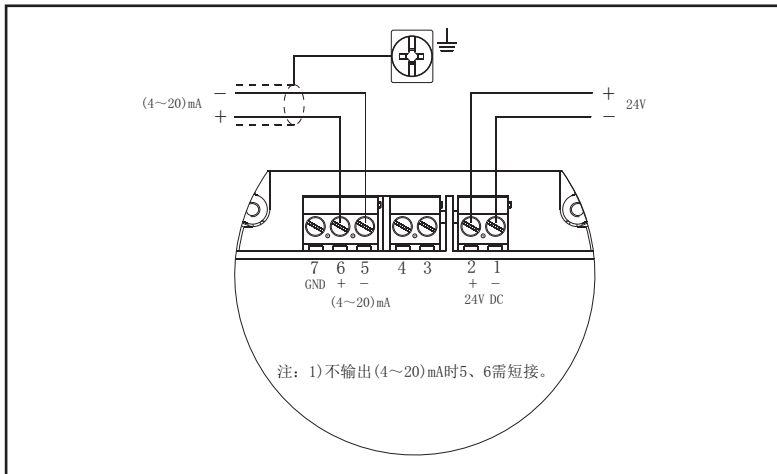
HART两线制(电子单元选型 B)
1) 供电以及信号输出

四线、两室



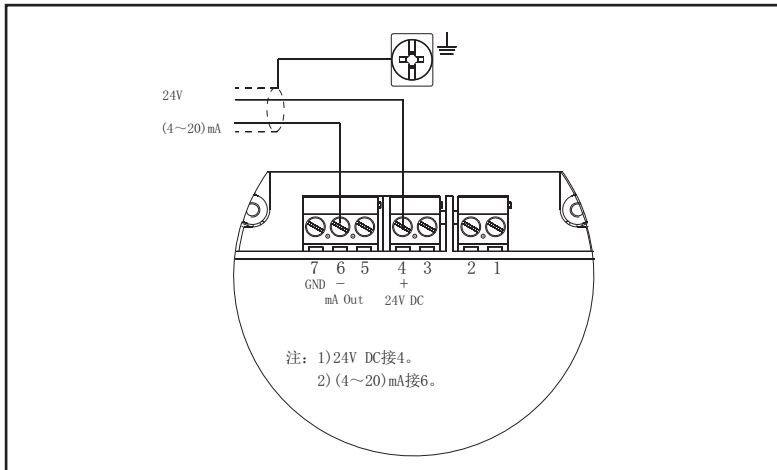
220V AC/50Hz供电, (4~20)mA输出
(电子单元选型 D)

四线、两室



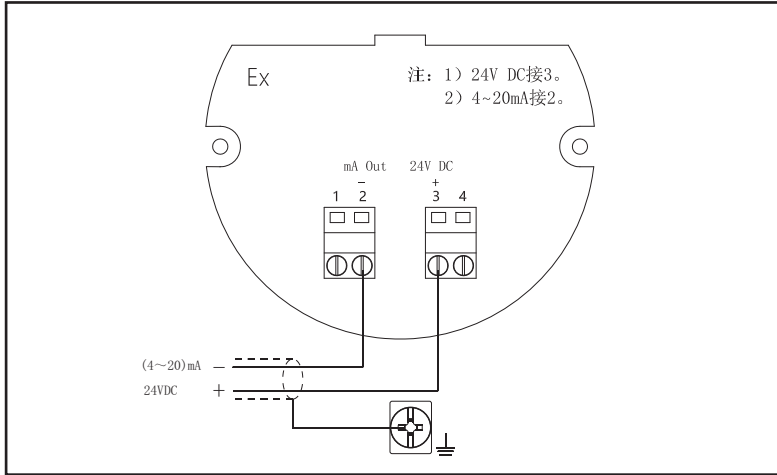
24V DC供电, (4~20)mA输出
(电子单元选型 C)

两线、两室



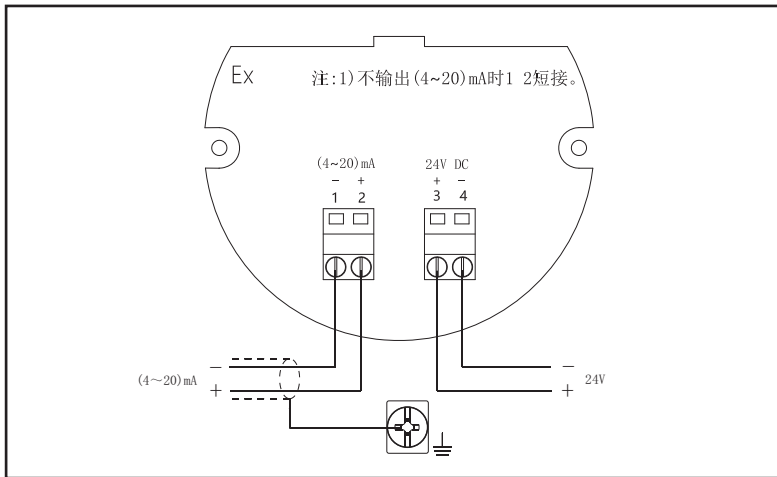
24V DC供电, (4~20)mA输出
(电子单元选型 E)

两线、两室



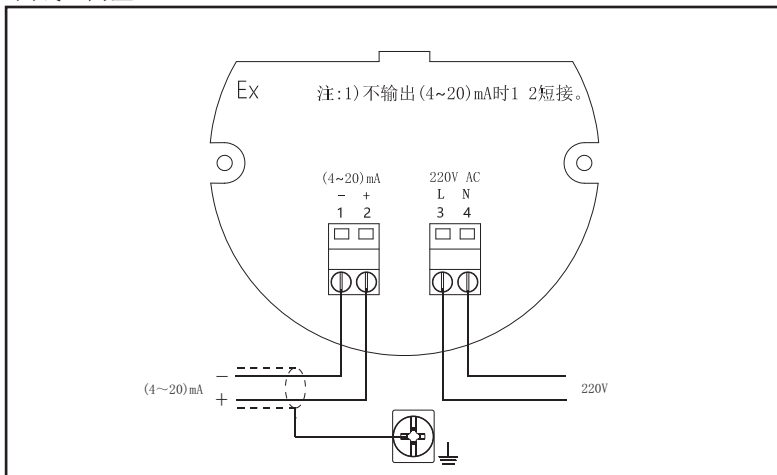
(4~20)mA输出, HART
(18~25)VDC供电, 两线制
(电子单元选型 E)

四线、两室



(4~20)mA输出, HART
24VDC供电, 四线制
(电子单元选型 C)

四线、两室



(4~20)mA输出, HART
220VAC供电, 四线制
(电子单元选型 D)

● 防爆连接

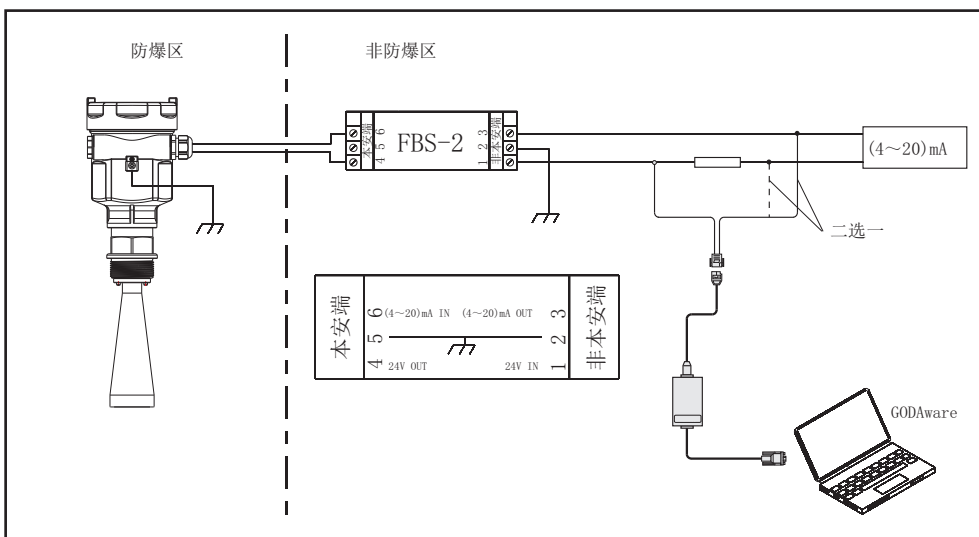
本产品防爆形式为本质安全型和本质安全+隔爆复合型。防爆标志：Ex ia IIC T1~T6 Ga/Ex d ia [ia Ga] IIC T1~T6 Gb。脉冲型雷达物位计采用不锈钢、铝外壳，电子部件采用胶封结构，从而确保电路发生故障时产生的火花不会泄放出来。本产品适用于Ex ia IIC T1~T6 Ga/Ex d ia [ia Ga] IIC T1~T6 Gb防爆等级以下可燃性气体介质的物位连续测量。

本安型仪表使用时须用安全栅供电。FBS-2安全栅系本产品的关联设备，防爆形式为本质安全型。防爆标志：[Ex ia] IIC，供电电压24V DC±5%，短路电流为135mA，工作电流(4~20)mA。

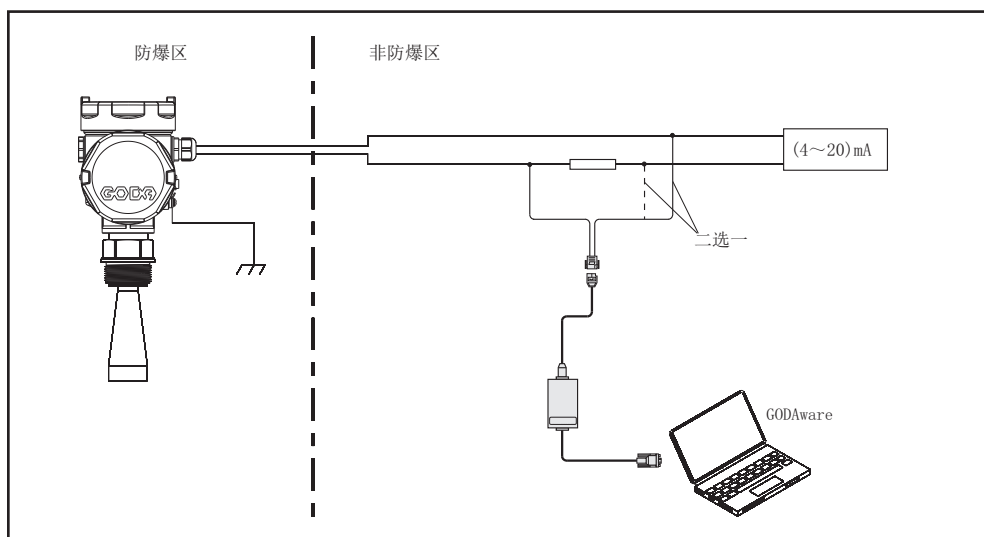
所有电缆均要采用屏蔽电缆，从仪表到安全栅的最大长度为500m。分布电容≤0.1μF/Km、分布电感≤1mH/Km。仪表安装时必须接大地。不得使用其它未经防爆检验的关联设备。

FBS-2安全栅参数：

(U _m)	(U ₀)	(I ₀)	(C ₀)	(L ₀)
250V AC/DC	26V	135mA	100nf	1.8mH
250V AC/DC	7V	140mA	10 μ f	1.8mH



本安型防爆接线



本安+隔爆型防爆接线

5 仪表调试

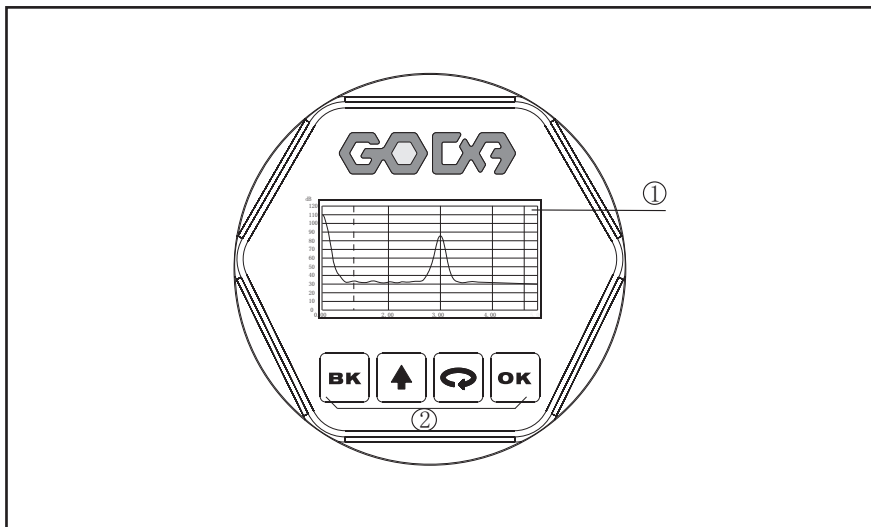
● 调试方法

GDRD5X有三种调试方法：

- 1 显示/调试模块(View Point)
- 2 上位机调试软件GODAware
- 3 HART手持编程器

ViewPoint是可以插接的显示调试工具，通过ViewPoint上的4个按键对仪表进行调试。调试菜单的语言可选。调试后，ViewPoint一般就只用于显示，透过玻璃视窗可以非常清楚地读出测量值。

显示/调试模块



1. 液晶显示
2. 按键

1 液晶显示 2 按键

[OK]键

- 进入编程状态；
- 确认编程项；
- 确认参数修改。

[↻]键

- 选择编程项；
- 选择编辑参数位；
- 参数项内容显示。

[▲]键

- 修改参数值。

[BK]键

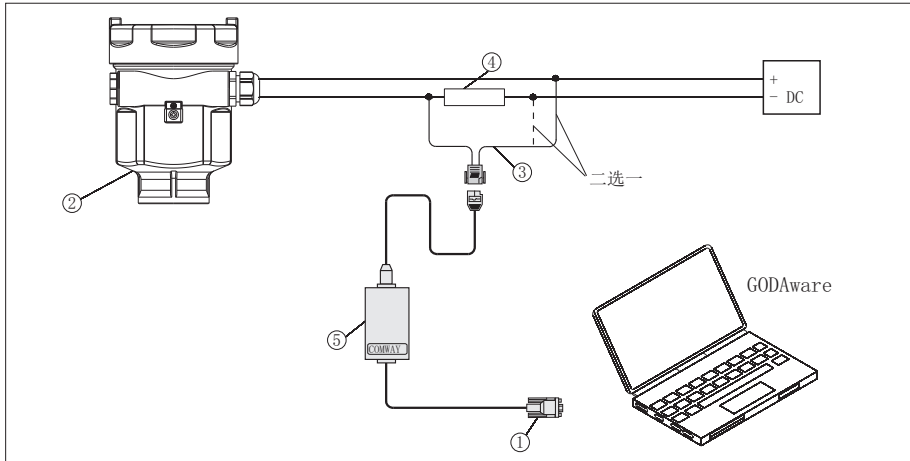
- 退出编程状态；
- 退至上一级菜单。

快捷键

[BK]键显示回波曲线

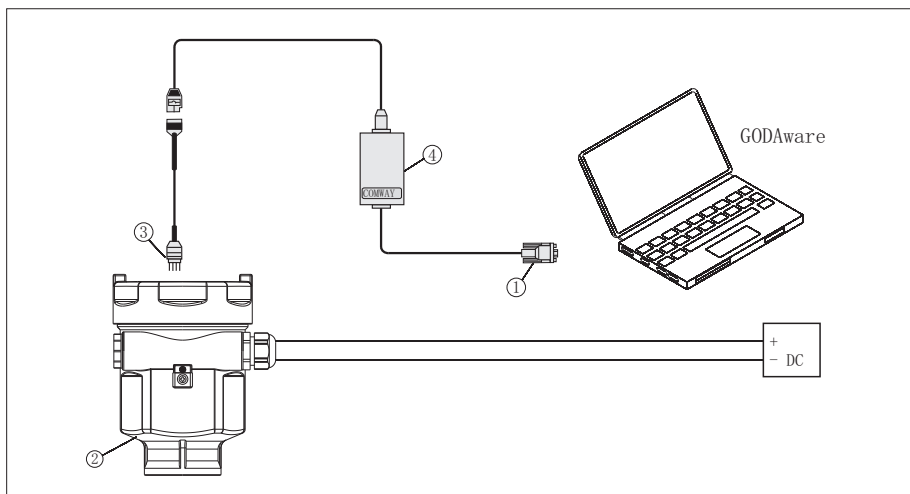
● 上位机调试

通过HART与上位机相连



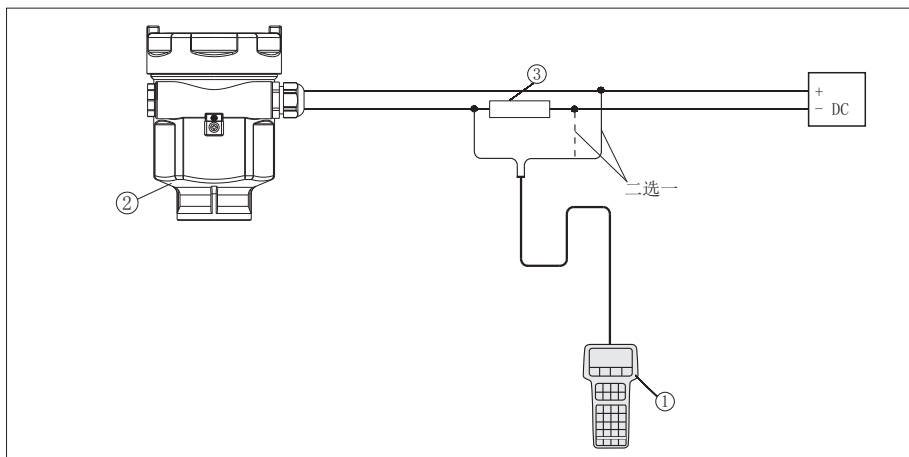
- 1 RS232接口/或USB接口
- 2 GDRD5X
- 3 用于COMWAY变换器的HART适配器
- 4 250欧姆电阻
- 5 COMWAY变换器

通过I²C与上位机相连



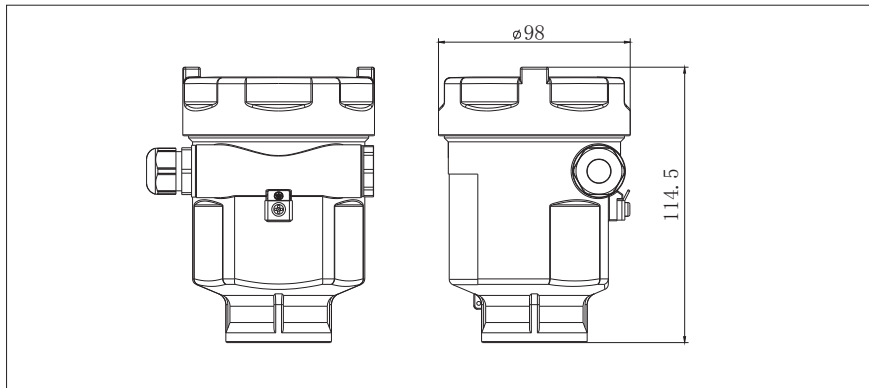
- 1 RS232接口/或USB接口
- 2 GDRD5X
- 3 用于COMWAY变换器的I²C适配器
- 4 COMWAY变换器

GDRD5X可用HART手持编程器编程



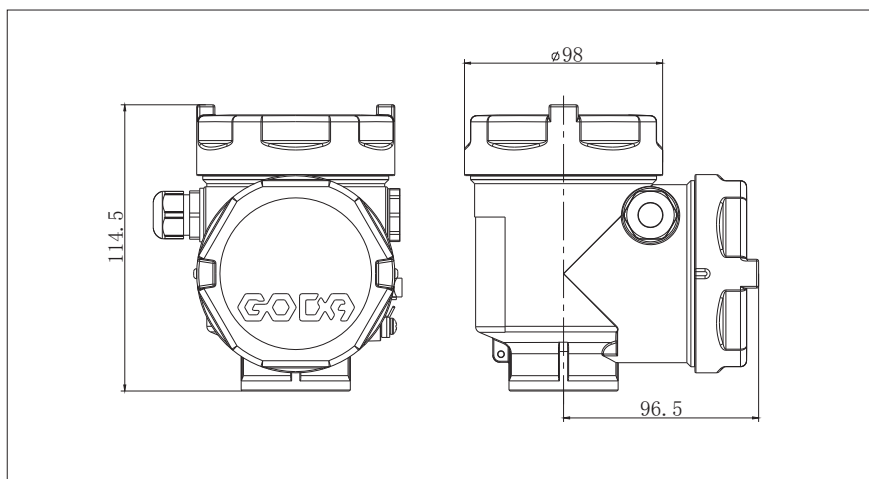
- 1 HART手持编程器
- 2 GDRD5X
- 3 250欧姆电阻

6 结构尺寸 (单位: mm)



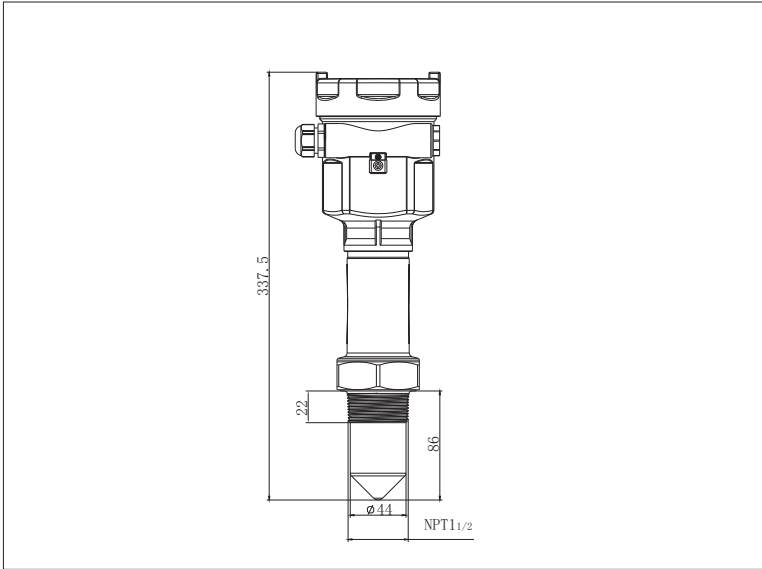
A/B/G型外壳

材质: AL/PBT/316L

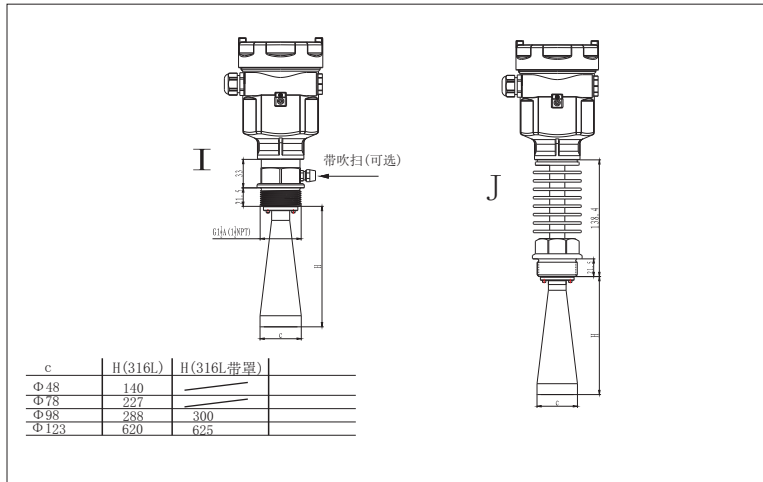


D/H型外壳

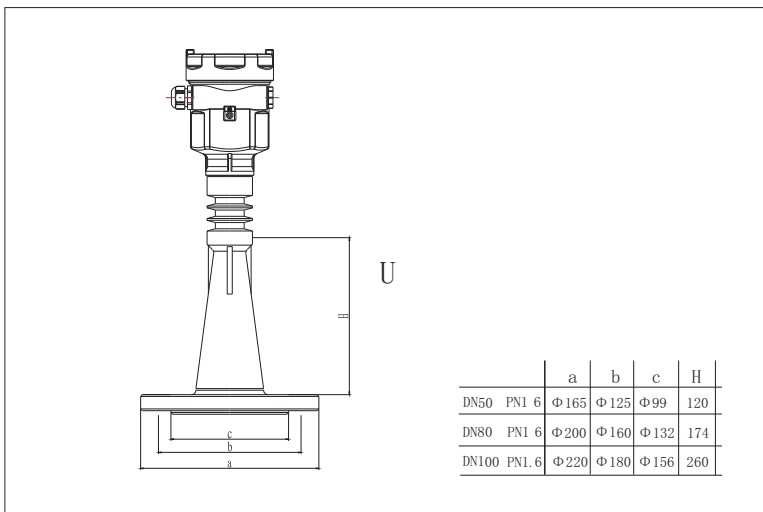
材质: AL/316L



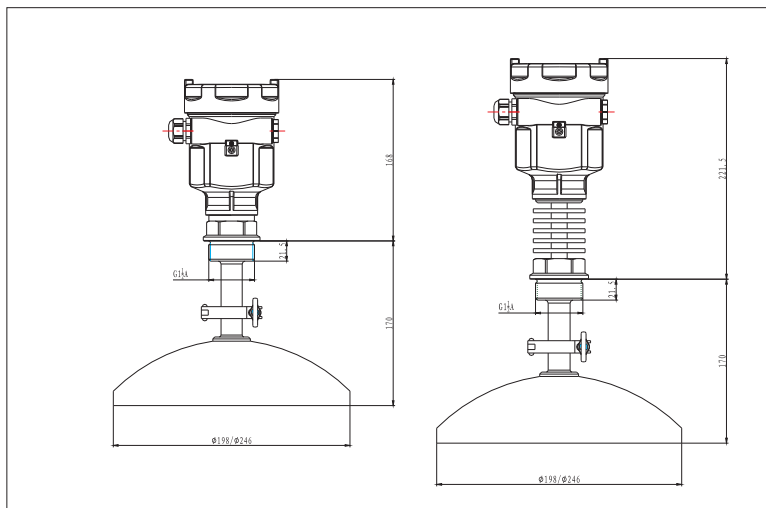
GDRD55 螺纹型



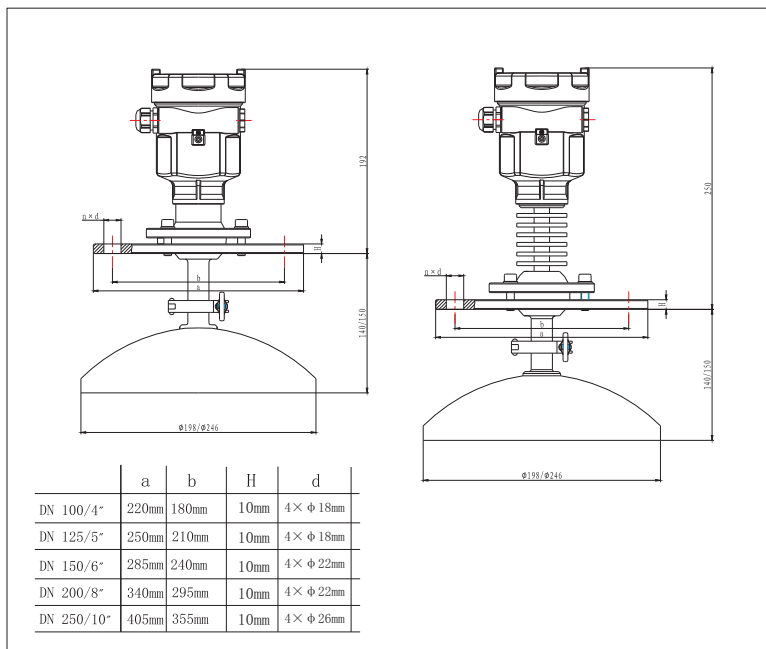
GDRD56 螺纹型



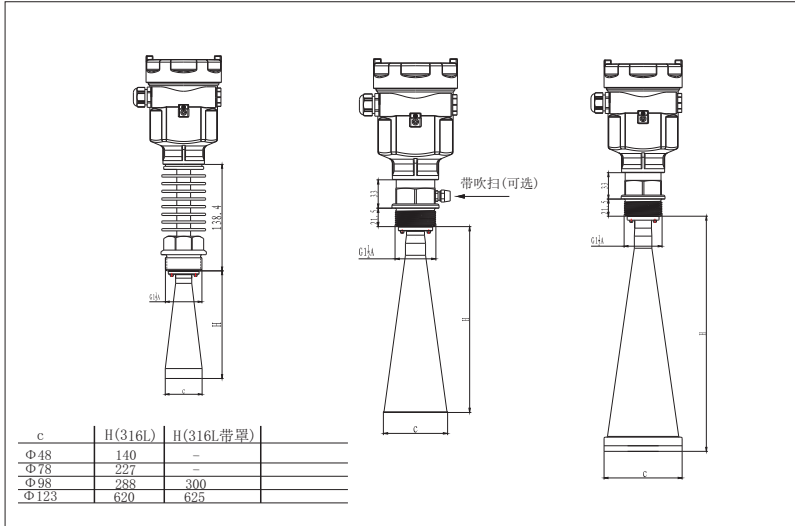
GDRD57 法兰型



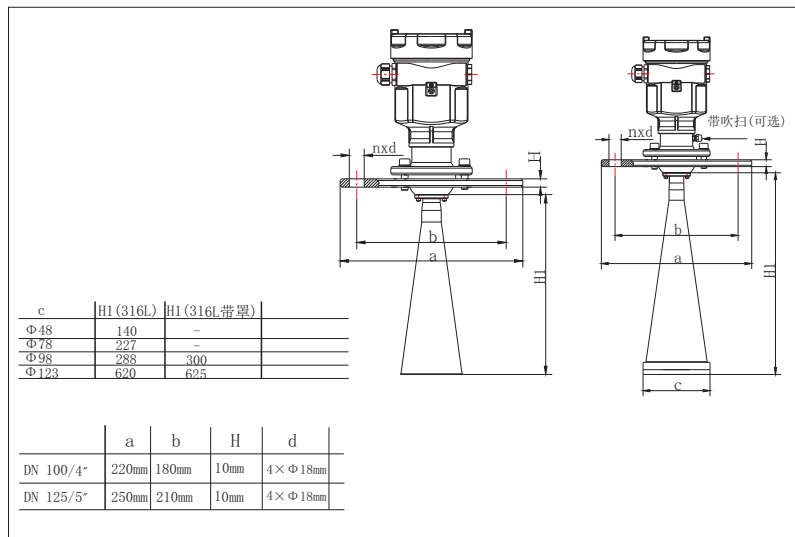
GDRD58/59 螺纹型



GDRD58/59 万向节



GDRD58 螺纹型



GDRD58 万向节

7 技术参数

● 一般数据

产品型号	GDRD55	GDRD56	GDRD57	GDRD58	GDRD59
过程连接				螺纹G1½A	螺纹G1½A
	螺纹1½NPT	螺纹1½NPT	法兰316L	法兰316L	法兰316L
				螺纹1½NPT	螺纹1½NPT
天线材料	防静电PP/ PFA430	不锈钢316L PFA430	PFA430	不锈钢316L PFA430	不锈钢316L PFA430

外壳	铝、塑料、不锈钢316L
外壳和外壳盖之间的密封	氟橡胶
外壳视窗	透明PC
接地端子	不锈钢

重量	
-GDRD55	1kg (取决于过程连接和外壳)
-GDRD56	2kg (取决于过程连接和外壳)
-GDRD57	3kg (取决于过程连接和外壳)
-GDRD58	7kg (取决于过程连接和外壳)
-GDRD59	2kg (取决于过程连接和外壳)

供电电压

两线制	标准型	(20~28)V DC
	本安型	24(1±10%)V DC
	功耗	max. 22.5mA
	允许纹波	
	- <100Hz	U _{ss} <1V
四线制、两室	- (100~100K)Hz	U _{ss} <10mV
	本安+隔爆	24(1±10%)V DC, 220(1±10%)V AC
	功耗	max. 1VA, 1W

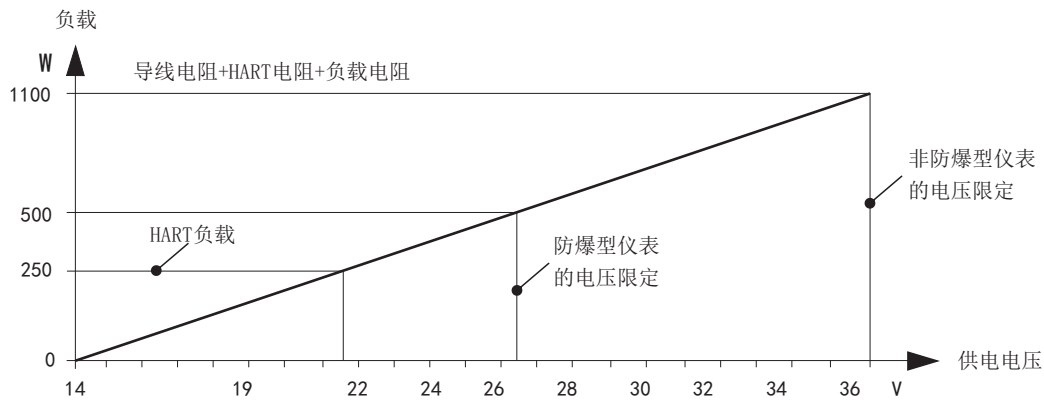
电缆参数

电缆入口/插头	1个M20x1.5电缆入口 (电缆直径5...9mm), 一个盲堵M20x1.5
弹簧接线端子	用于导线横截面2.5mm ²

输出参数

输出信号	(4~20)mA/HART
分辨率	1.6 μA
故障信号	电流输出不变; 20.5mA; 22mA; 3.9mA
-两线制负载电阻	见下图
-四线制负载电阻	最大500欧姆
积分时间	(0~40)s, 可调

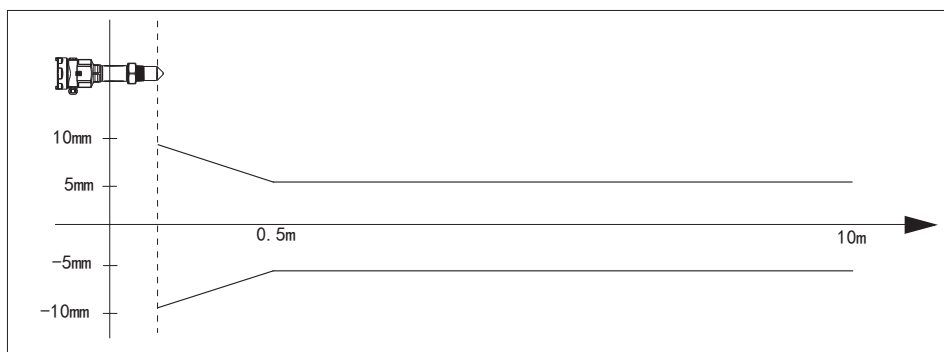
两线制负载电阻图



● 特征参数

盲区		天线末端
最大测量距离	-GDRD55	10米 (液体)
	-GDRD56	30米 (液体)
	-GDRD57	20米 (液体)
	-GDRD58	70米 (固体)
	-GDRD59	15米 (固体)
微波频率		26GHz
测量间隔		大约1秒 (取决于参数设置)
调整时间 ¹⁾		大约1秒 (取决于参数设置)
显示分辨率		1mm
精度		见精度示意图
工作存储及运输温度		(-40~100) °C
过程温度 (天线部分的温度)		
	-GDRD55	(-40~130) °C
	-GDRD56	(-60~250) °C
	-GDRD57	(-40~150) °C
	-GDRD58	(-60~250) °C
	-GDRD59	(-40~250) °C
相对湿度		<95%
压强		Max. 4MPa
耐振		机械震动10m/s ² , (10~150)Hz

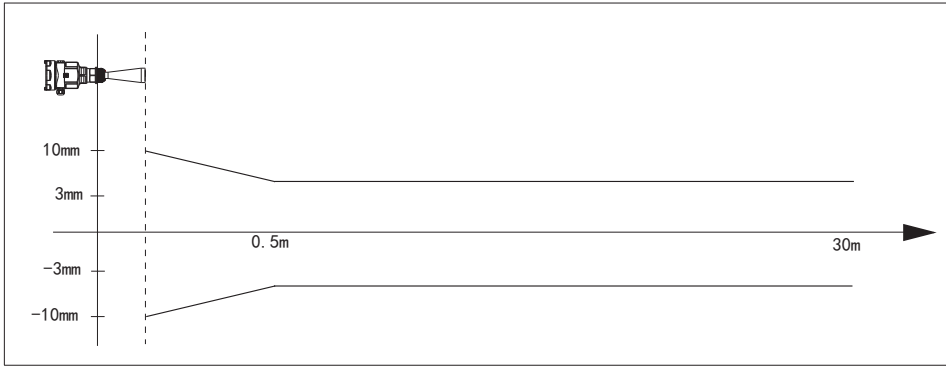
GDRD55



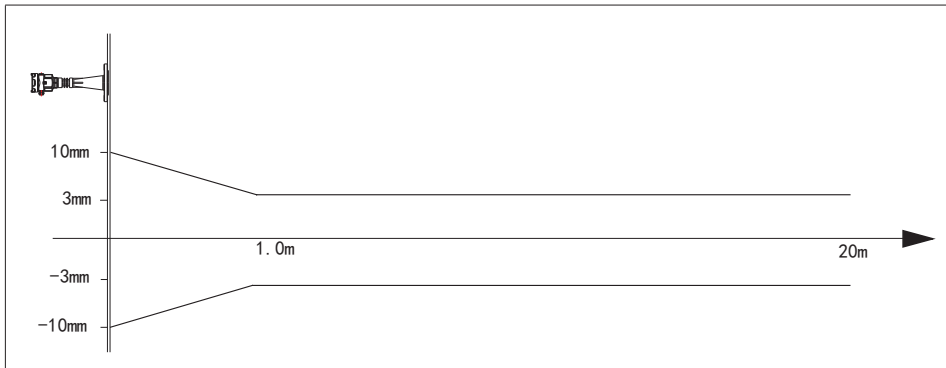
3dB发射角 22°
精度见左图

1) 剧烈的物位突变后, 给出正确物位需要的时间 (最大10%误差)。

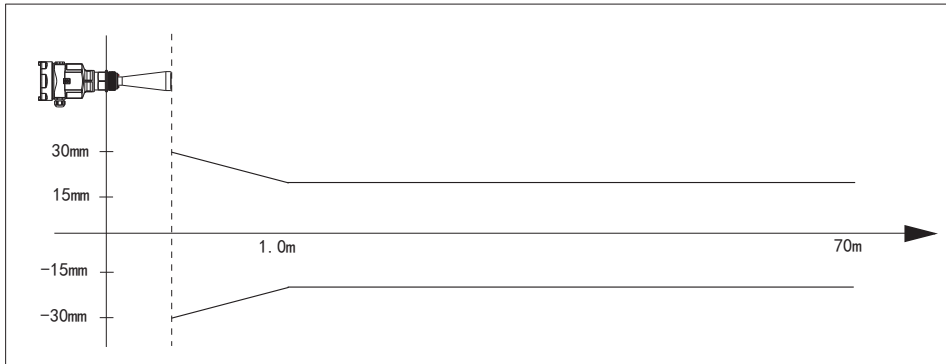
GDRD56	3dB发射角	取决于天线尺寸
	-Φ 48mm	18°
	-Φ 75mm	12°
	-Φ 98mm	8°
	-Φ 123mm	6°
	精度	见下图



GDRD57	3dB发射角	
	-法兰DN50	18°
	-法兰DN80	12°
	-法兰DN100	8°
	精度	见下图



GDRD58	3dB发射角	取决于天线尺寸
	-Φ 48mm	18°
	-Φ 75mm	12°
	-Φ 98mm	8°
	-Φ 123mm	6°
	-Φ 198mm	5°
	-Φ 246mm	4°
	精度	见下图



GDRD59

3dB发射角

取决于天线尺寸

-Φ 48mm

18°

-Φ 75mm

12°

-Φ 98mm

8°

-Φ 123mm

6°

-Φ 198mm

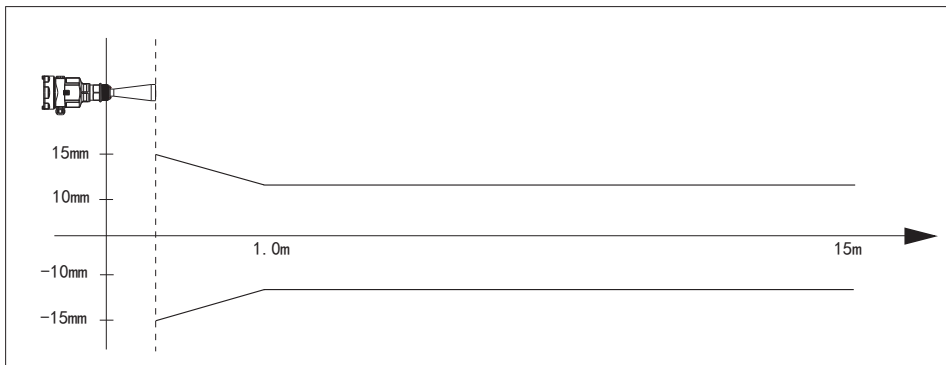
5°

-Φ 246mm

4°

精度

见下图



8 明渠流量

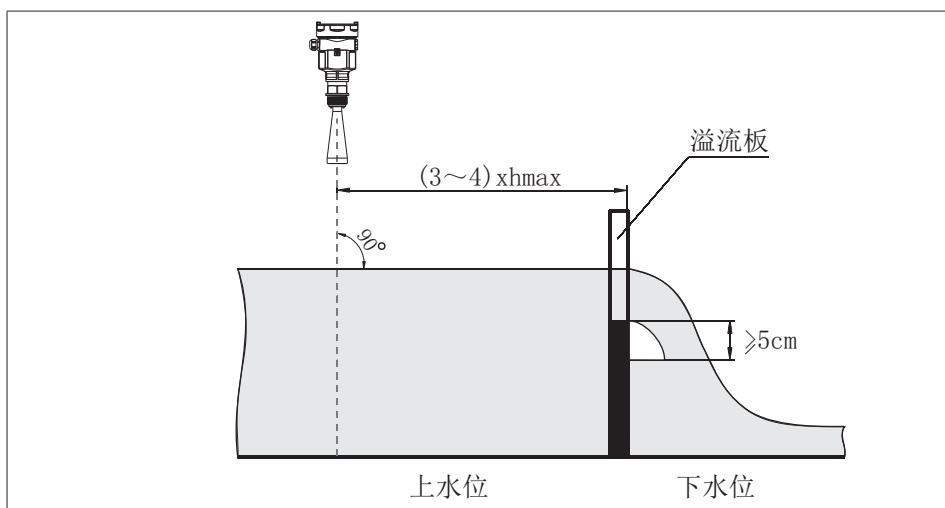
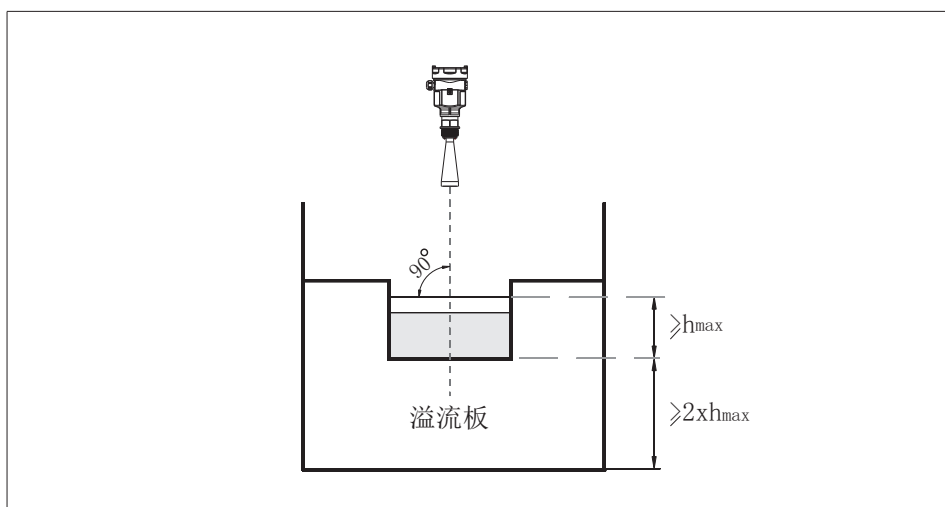
物位计用于明渠流量的测量

根据国家计量检定规程之《明渠堰槽流量计（JJG-1990）》（以下简称“规程”）的规定，在明渠中放置规程中规定的各类堰槽，利用物位计测量明渠堰槽中液面高度，可换算出液体的流量。（下图为溢流板应用示意图）

雷达物位计提供了非线性输出映射功能。用户可根据液位与流量的对应关系，利用GODAware软件设置非线性输出映射，从而实现明渠流量的测量。

GODAware软件给出了规程中规定的堰槽的计算，用户设置了相应的参数后，可计算出相应的堰槽的非线性映射，并发送给雷达物位计保存。

明渠流量示意图



9 选型指南

GDRD5 1 - 2 3 4 5 6 7 8 9 10 11 12

1 — 产品型号

5代表“5” 6代表“6” 7代表“7”
8代表“8” 9代表“9”
见注 3

2 — 产品型式

P 标准型（非防爆）
I 本安型（Ex ia IIC T1~T6 Ga）
G 本安+隔爆型（Ex d ia [ia Ga] IIC T1~T6 Gb）

3 — 天线型式/材料

A (R型) 密封喇叭50
B (T型) 喇叭天线 φ 48mm/不锈钢316L
C (T型) 喇叭天线 φ 78mm/不锈钢316L
H (T型) 喇叭天线 φ 98mm/不锈钢316L
J (T型) 喇叭天线 φ 123mm/不锈钢316L
M (V型) 喇叭天线 φ 98mm/不锈钢316L/PTFE罩
P (V型) 喇叭天线 φ 123mm/不锈钢316L/PTFE罩
Q (W型) 抛物面天线 φ 198mm/不锈钢316L
R (W型) 抛物面天线 φ 246mm/不锈钢316L
D (U型) 不锈钢复合PFA430 法兰DN50
E (U型) 不锈钢复合PFA430 法兰DN80
F (U型) 不锈钢复合PFA430 法兰DN100
X 特殊定制(非防爆)
见注 3

4 — 过程连接/材料

NP (F) 螺纹 1½ NPT/PFA
GP (H) 螺纹 G1½A/不锈钢316L
GA (H) 螺纹 1½ NPT/不锈钢316L
GB (G) 螺纹 G1½A/PP
GC (I) 螺纹 G1½A/不锈钢316L/卡盘链接
GD (J) 螺纹 G1½A/不锈钢316L/带散热片
GE (I) 螺纹 G1½A/不锈钢316L/带吹扫

- QA (Q)球头/不锈钢316L
 QB (Q)球头/不锈钢316L/卡盘连接
 QC (Q)球头/不锈钢316L/带散热片
 QD (Q)球头/不锈钢316L/带散热片/卡盘连接
 GX 特殊定制(非防爆型)
 G0 不选
 见注 3

5 — 法兰型式

规格	PP(L)	PTFE(L)	不锈钢(M)	万向节(不锈钢)(P)
DN50	FA	FB	FC	-
DN80	GA	GB	GC	-
DN100	HA	HB	HC	HE
DN125	IA	IB	IC	IE
DN150	JA	JB	JC	JE
DN200	KA	KB	KC	KE
DN250	LA	LB	LC	LE

FX: 非标准法兰

F0: 不选

见注1

6 — 密封

- 2 Viton
 3 Kalrez
 4 石墨
 0 不选

7 — 电子组件

- B (4~20)mA/HART 两线制
 R RS485/MODBUS协议
 C (4~20)mA/(22.8~26.4)VDC/HART四线制(两腔)
 D (198~242)VAC/HART四线制(两腔)
 E (4~20)mA/(22.8~26.4)VDC/HART两线制(两腔)
 X 特殊定制(非防爆)
 见注2

8 外壳/防护等级

- A 铝/IP67
- B 塑料/IP66(非防爆)
- D 铝两腔/IP67
- G 不锈钢316L/IP67
- H 不锈钢两腔316L/IP67

见注2

9 过程压力

- A 真空~4MPa
- B 真空~40MPa
- C 常压

10 电缆进线

- M M20x1.5
- N ½ NPT

11 现场显示/编程

- A 带
- X 不带

12 吹扫

- A 带
- X 不带

注:

1. 法兰形式:表1中法兰为标准法兰, 法兰大小参照GB/T9119-2000 PN1.6MPa, 厚度为15mm;
E0为过程连接上无法兰; EX为非标准法兰, 与标准法兰材料相同, 仅为参考不同。
2. 本质安全型(Ex ia IIC T1~T6 Ga) 仅限用“B”电子组件及“A, D, G, H”型外壳;
本安+隔爆型(Ex d ia [ia Ga] IIC T1~T6 Gb) 仅限用“C, D, E”电子组件及“D, H”型外壳。
3. 当 1 为5时, 天线型式/材料/过程温度为“A”型, 过程连接/材料可选“NP”型;
当 1 为6时, 天线型式/材料/过程温度为“B, C, H, J, M, P”型, 过程连接/材料可选“GP, GA, GB, GD”型;
当 1 为7时, 天线型式/材料/过程温度为“D, E, F”型, 过程连接/材料可选“G0”型;
当 1 为8时, 天线型式/材料/过程温度为“B, C, H, J, M, P, Q, R”型, 过程连接/材料可选“GP, GA, GB, GC, GD, GE, QA, QB, QC, QD”型;
当 1 为9时, 天线型式/材料/过程温度为“B, C, H, J, M, P, Q, R”型, 过程连接/材料可选“GP, GA, GB, GC, GD, GE, QA, QB, QC, QD”型;
当 3 天线型式/材料“M, P”型含有塑料时, 所有塑料材质部件不能与液体介质接触。

警告:

1. 严禁带电开盖;
2. 产品外壳的非金属部件有潜在的静电电荷, 防止摩擦与冲击引起的点燃危险,
安装及使用严禁与液体介质接触;
3. 外壳含铸铝材质, 防止由于冲击或摩擦引起的点燃危险。

10 选型参考

● GDRD55

许可证	
P	标准型（非防爆）
I	本安型（Ex ia IIC T1~T6 Ga）
G	本安型+隔爆型（Ex d ia [ia Ga] IIC T1~T6 Gb）
天线型式/材料/过程温度	
B	（R型）密封喇叭 50 /（-40~130）℃
过程连接/材料	
GP	（F）螺纹 G1½A
NP	（F）螺纹 1½NPT
FA	（L）法兰DN50/PTFE
FB	（L）法兰DN80/PTFE
FX	法兰DN80/PTFE
导波管选配	
A	不选配
X	特殊定制
电子组件	
B	（4~20）mA/HART两线制（单腔）
C	（4~20）mA/（22.8~26.4）V DC /HART四线制（两腔）
D	（198~242）V AC/HART四线制（两腔）
E	（4~20）mA/（22.8~26.4）V DC /HART两线制（两腔）
X	特殊定制
外壳/防护等级	
A	铝/IP67
B	塑料/IP66
D	铝两腔/IP67
G	不锈钢316L/IP67
H	两腔不锈钢316L/IP67
电缆进线	
M	M20x1.5
N	½NPT
现场显示/编程	
A	带
X	不带

注：本安型（Ex ia IIC T1~T6 Ga）只限用“B”电子组件及“A、G”型外壳；

本安+隔爆型（Ex d ia [ia Ga] IIC T1~T6 Gb）只限用“C、D、E”电子组件及“D、H”型外壳；

标配法兰大小参照GB/T9119-2000 PN1.6MPa。

- 警告：**
- 1、非金属部件有静电放电危险！
 - 2、避免摩擦，不要在干燥时清洗！
 - 3、不要在有流动的非导电产品的环境中安装！

● GDRD56

许可证																							
P	标准型 (非防爆)																						
I	本安型 (Ex ia IIC T1~T6 Ga)																						
G	本安型+隔爆型 (Ex d ia [ia Ga] IIC T1~T6 Gb)																						
天线型式/材料																							
B	(T型) 喇叭天线 Φ48mm/不锈钢316L																						
C	(T型) 喇叭天线 Φ78mm/不锈钢316L																						
H	(T型) 喇叭天线 Φ98mm/不锈钢316L																						
J	(T型) 喇叭天线 Φ123mm/不锈钢316L																						
M	(V型) 喇叭天线 Φ98mm/不锈钢316L/PFA430罩																						
P	(V型) 喇叭天线 Φ123mm/不锈钢316L/PFA430罩																						
X	特殊定制																						
过程连接/材料																							
GP	(H) 螺纹	G1½A/	不锈钢316L																				
GA	(H) 螺纹	1½NPT/	不锈钢316L																				
GB	(G) 螺纹	G1½A/	PP																				
GC	(J) 螺纹	G1½A/	不锈钢316L/温度(-60~250) °C																				
GE	(I) 螺纹	G1½A/	不锈钢316L(带吹扫)																				
GX	特殊定制																						
法兰选配/材料																							
<table border="1"> <thead> <tr> <th>材料 规格\代码</th> <th>PP(L)</th> <th>PTFE(L)</th> <th>不锈钢(M)</th> </tr> </thead> <tbody> <tr> <td>DN50</td> <td>FA</td> <td>FB</td> <td>FC</td> </tr> <tr> <td>DN80</td> <td>GA</td> <td>GB</td> <td>GC</td> </tr> <tr> <td>DN100</td> <td>HA</td> <td>HB</td> <td>HC</td> </tr> <tr> <td>DN125</td> <td>IA</td> <td>IB</td> <td>IC</td> </tr> </tbody> </table>				材料 规格\代码	PP(L)	PTFE(L)	不锈钢(M)	DN50	FA	FB	FC	DN80	GA	GB	GC	DN100	HA	HB	HC	DN125	IA	IB	IC
材料 规格\代码	PP(L)	PTFE(L)	不锈钢(M)																				
DN50	FA	FB	FC																				
DN80	GA	GB	GC																				
DN100	HA	HB	HC																				
DN125	IA	IB	IC																				
F0 不选																							
FX 特殊定制																							
密封/过程温度																							
2 Viton(-60~150) °C																							
3 Kalrez(-60~250) °C																							
电子组件																							
B	(4~20)mA/HART两线制(单腔)																						
C	(4~20)mA/(22.8~26.4)V DC /HART四线制(两腔)																						
D	(198~242)V AC/HART四线制(两腔)																						
E	(4~20)mA/(22.8~26.4)V DC /HART两线制(两腔)																						
X	特殊定制																						
外壳/防护等级																							
A	铝/IP67																						
B	塑料/IP66																						
D	铝两腔/IP67																						

G	不锈钢316L/IP67
H	两腔不锈钢316L/IP67
电缆进线	
M	M20x1.5
N	½NPT
现场显示/编程	
A	带
X	不带

注：本安型（Ex ia IIC T1~T6 Ga）只限用“B”电子组件及“A、G”型外壳；
 本安+隔爆型（Ex d ia [ia Ga] IIC T6 Gb）只限用“C、D、E”电子组件及“D、H”型外壳；
 标配法兰大小参照GB/T9119-2000 PN1.6MPa。

● GDRD57

许可证	
P	标准型（非防爆）
I	本安型（Ex ia IIC T1~T6 Ga）
G	本安型+隔爆型（Ex d ia [ia Ga] IIC T1~T6 Gb）
天线材料 / 过程连接	
B	(U型) 不锈钢复合PFA430法兰 DN50
C	(U型) 不锈钢复合PFA430法兰 DN80
D	(U型) 不锈钢复合PFA430法兰 DN100
X	特殊定制
电子组件	
B	(4~20)mA/HART两线制(单腔)
C	(4~20)mA/(22.8~26.4)V DC /HART四线制(两腔)
D	(198~242)V AC/HART四线制(两腔)
E	(4~20)mA/(22.8~26.4)V DC /HART两线制(两腔)
X	特殊定制
外壳/防护等级	
A	铝/IP67
B	塑料/IP66
D	铝两腔/IP67
G	不锈钢316L/IP67
H	两腔不锈钢316L/IP67
电缆进线	
M	M20x1.5
N	½NPT
现场显示/编程	
A	带
X	不带

注：本安型（Ex ia IIC T1~T6 Ga）只限用“B”电子组件及“A、G”型外壳；
 本安+隔爆型（Ex d ia [ia Ga] IIC T1~T6 Gb）只限用“C、D、E”电子组件
 及“D、H”型外壳；
 标配法兰大小参照GB/T9119-2000 PN1.6MPa。

警告：1、 非金属部件有静电放电危险！
 2、 避免摩擦，不要在干燥时清洗！
 3、 不要在有流动的非导电产品的环境中安装！

● GDRD58

许可证																																												
P	标准型 (非防爆)																																											
I	本安型 (Ex ia IIC T1~T6 Ga)																																											
G	本安型+隔爆型 (Ex d ia [ia Ga] IIC T1~T6 Gb)																																											
天线型式/材料																																												
B	(T型)喇叭天线 Φ48mm/不锈钢316L																																											
C	(T型)喇叭天线 Φ78mm/不锈钢316L																																											
H	(T型)喇叭天线 Φ98mm/不锈钢316L																																											
J	(T型)喇叭天线 Φ123mm/不锈钢316L																																											
M	(V型)喇叭天线 Φ98mm/不锈钢316L/PFA430罩																																											
P	(V型)喇叭天线 Φ123mm/不锈钢316L/PFA430罩																																											
Q	(W型)抛物面天线 Φ198mm/不锈钢316L																																											
R	(W型)抛物面天线 Φ246mm/不锈钢316L																																											
X	特殊定制																																											
过程连接/材料																																												
GP	(H) 螺纹	G1½A/	不锈钢316L																																									
GA	(H) 螺纹	1½NPT/	不锈钢316L																																									
GB	(G) 螺纹	G1½A/	PP																																									
GC	(J) 螺纹	G1½A/	不锈钢316L/温度(-60~250) °C																																									
GE	(I) 螺纹	G1½A/	不锈钢316L(带吹扫)																																									
GF	(E) 螺纹	G1½A/	不锈钢316L(-60~150) °C																																									
GX	特殊定制																																											
法兰选配/材料																																												
<table border="1"> <thead> <tr> <th>材料 规格、代码</th> <th>PP(L)</th> <th>PTFE(L)</th> <th>不锈钢(M)</th> <th>万向节(不锈钢)(P)</th> </tr> </thead> <tbody> <tr> <td>DN50</td> <td>FA</td> <td>FB</td> <td>FC</td> <td>-</td> </tr> <tr> <td>DN80</td> <td>GA</td> <td>GB</td> <td>GC</td> <td>-</td> </tr> <tr> <td>DN100</td> <td>HA</td> <td>HB</td> <td>HC</td> <td>HE</td> </tr> <tr> <td>DN125</td> <td>IA</td> <td>IB</td> <td>IC</td> <td>IE</td> </tr> <tr> <td>DN150</td> <td>JA</td> <td>JB</td> <td>JC</td> <td>JE</td> </tr> <tr> <td>DN200</td> <td>KA</td> <td>KB</td> <td>KC</td> <td>KE</td> </tr> <tr> <td>DN250</td> <td>LA</td> <td>LB</td> <td>LC</td> <td>LE</td> </tr> </tbody> </table>					材料 规格、代码	PP(L)	PTFE(L)	不锈钢(M)	万向节(不锈钢)(P)	DN50	FA	FB	FC	-	DN80	GA	GB	GC	-	DN100	HA	HB	HC	HE	DN125	IA	IB	IC	IE	DN150	JA	JB	JC	JE	DN200	KA	KB	KC	KE	DN250	LA	LB	LC	LE
材料 规格、代码	PP(L)	PTFE(L)	不锈钢(M)	万向节(不锈钢)(P)																																								
DN50	FA	FB	FC	-																																								
DN80	GA	GB	GC	-																																								
DN100	HA	HB	HC	HE																																								
DN125	IA	IB	IC	IE																																								
DN150	JA	JB	JC	JE																																								
DN200	KA	KB	KC	KE																																								
DN250	LA	LB	LC	LE																																								
F0 不选																																												
FX 特殊定制																																												
密封/过程温度																																												
2 Viton(-60~150) °C																																												
3 Kalrez(-60~250) °C																																												
电子组件																																												
B	(4~20)mA/HART两线制(单腔)																																											
C	(4~20)mA/(22.8~26.4)V DC /HART四线制(两腔)																																											
D	(198~242)V AC/HART四线制(两腔)																																											
E	(4~20)mA/(22.8~26.4)V DC /HART两线制(两腔)																																											
X	特殊定制																																											

外壳/防护等级	
A	铝/IP67
B	塑料/IP66
D	铝两腔/IP67
G	不锈钢316L/IP67
H	两腔不锈钢316L/IP67
电缆进线	
M	M20x1.5
N	½NPT
现场显示/编程	
A	带
X	不带

注：本安型(Ex ia IIC T1~T6 Ga) 只限用“B”电子组件及“A、G”型外壳；
 本安+隔爆型(Ex d ia [ia Ga] IIC T1~T6 Gb) 只限用“C、D、E”电子组件及“D、H”型外壳；
 标配法兰大小参照GB/T9119-2000 PN1.6MPa, 厚度为15mm; 法兰型式FX, 为非GB/T9119-2000 PN1.6MPa的法兰。

- 警告：**
- 1、 非金属部件有静电放电危险！
 - 2、 避免摩擦，不要在干燥时清洗！
 - 3、 不要在有流动的非导电产品的环境中安装！

● GDRD59

许可证	
P	标准型（非防爆）
I	本安型（Ex ia IIC T1~T6 Ga）
G	本安型+隔爆型（Ex d ia [ia Ga] IIC T1~T6 Gb）
天线型式/材料	
B	(T型)喇叭天线Φ48mm/不锈钢316L
C	(T型)喇叭天线Φ78mm/不锈钢316L
H	(T型)喇叭天线Φ98mm/不锈钢316L
J	(T型)喇叭天线Φ123mm/不锈钢316L
M	(V型)喇叭天线Φ98mm/不锈钢316L/PFA430罩
P	(V型)喇叭天线Φ123mm/不锈钢316L/PFA430罩
Q	(W型)抛物面天线Φ198mm/不锈钢316L
R	(W型)抛物面天线Φ246mm/不锈钢316L
X	特殊定制
过程连接/材料	
GP	(H)螺纹 G1½A/不锈钢316L
GA	(H)螺纹 1½NPT/不锈钢316L
GB	(G)螺纹 G1½A/PP
GE	(I)螺纹 G1½A/不锈钢316L(带吹扫)
GF	(E)螺纹 G1½A/不锈钢316L(-60~150)℃
GX	特殊定制

法兰选配/材料					
材料 规格\代码	PP(L)	PTFE(L)	不锈钢(M)	万向节(不锈钢)(P)	
DN50	FA	FB	FC	-	
DN80	GA	GB	GC	-	
DN100	HA	HB	HC	HE	
DN125	IA	IB	IC	IE	
DN150	JA	JB	JC	JE	
DN200	KA	KB	KC	KE	
DN250	LA	LB	LC	LE	
F0 不选					
FX 特殊定制					
密封/过程温度					
2 Viton(-60~150)℃					
3 Kalrez(-60~250)℃					
电子组件					
B (4~20)mA/HART两线制(单腔)					
C (4~20)mA/(22.8~26.4)V DC /HART四线制(两腔)					
D (198~242)V AC/HART四线制(两腔)					
E (4~20)mA/(22.8~26.4)V DC /HART两线制(两腔)					
X 特殊定制					
外壳/防护等级					
A 铝/IP67					
B 塑料/IP66					
D 铝两腔/IP67					
G 不锈钢316L/IP67					
H 两腔不锈钢316L/IP67					
电缆进线					
M M20x1.5					
N ½NPT					
现场显示/编程					
A 带					
X 不带					

注：本安型(Ex ia IIC T1~T6 Ga)只限用“B”电子组件及“A、G”型外壳；

本安+隔爆型(Ex d ia [ia Ga] IIC T1~T6 Gb)只限用“C、D、E”电子组件及“D、H”型外壳；

标配法兰大小参照GB/T9119-2000 PN1.6MPa.

- 警告：**
- 1、非金属部件有静电放电危险！
 - 2、避免摩擦，不要在干燥时清洗！
 - 3、不要在有流动的非导电产品的环境中安装！

11 物位计应用数据表

许可证

- 标准型（非防爆） 本安型（Ex ia IIC T1~T6 Ga）
 本安型+隔爆型（Ex d ia [ia Ga] IIC T1~T6 Gb）

介 质

- 被测介质名称 _____
 被测介质性质 液体（ 挥发气体 结晶 粘稠） 固体（固体形态 块状 颗粒 粉尘）
 介质温度 最低温度 _____℃ 正常温度 _____℃ 最高温度 _____℃
 介质表面 平稳 波动 搅拌 漩涡
 介电常数 $\epsilon_r < 3$ $\epsilon_r > 3$

容器空间

- 空间工况 泡沫 蒸气 粉尘 挂料 水蒸气 罐内障碍物
 空间压力 最小压力 _____ 正常压力 _____ 最大压力 _____

容器信息

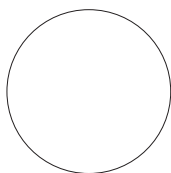
- 容器顶形状 平顶 拱形 圆锥 卧式
 容器高度 _____ m 容器直径 _____ m
 重要信息
 接管长度 _____ m 接管直径 _____ m 测量范围: _____ m

连接过程

- 螺纹（ G $\frac{3}{4}$ A $\frac{3}{4}$ NPT G1A G1A、M105x2 G1 $\frac{1}{2}$ A 1 $\frac{1}{2}$ NPT G2A ）
 法兰（DN= _____） 吊架

安 装

- 安装方式 顶装 侧装
 入料口位置与安装位置（请在下图中标出，物位计距容器壁和入料口的距离值：a、b）



圆形容 器



方形容 器

供 电

- 220V AC 两线制 24V DC 三线制 24V DC 四线制 24V DC

输 出

- (4~20)mA/HART

显 示

- 带显示 不带显示

用户信息

联系人 _____
 公 司 _____
 地 址 _____
 邮 编 _____ 电 话 _____
 电子邮件 _____ 传 真 _____

物位计应用简要说明：

12 其它

12.1 执行标准: Q/CYGDY0009-2017

12.2 关键零部件采用信息

12.2.1 天线组件:自主设计, 外协加工

12.2.2 过程组件:自主设计, 外协加工

12.2.3 电子单元:自主设计, 外协加工

12.3 配件清单

序号 Number	名称 Name	数量 Quantity
1	液位计 Meters	1
2	M20×1.5电缆密封套 M20×1.5Cable Gland	1
3	盲堵 Blind	1
4	选型手册 Product Selection Guide	1
5	操作手册 Operating Instructions	1
6	出厂检验报告单 Examination Report	1
7	合格证 Certificate	1

12.4售后服务信息

电话: 010-89759332

邮箱: Service@godacn.com

地址: 北京市昌平区宏福创业园10号院2-4



Beijing GODA Instruments Co., Ltd.



北京古大仪表有限公司

生产研发基地

地址:北京市昌平区宏福创业园10号院2-4

电话: (010) 89759341 89759342

传真: (010) 89759327-803

邮编: 102209

网址: www.godacn.com

Email: sales@godacn.com

销售中心

地址: 北京市朝阳区东四环中路62号远洋国际中心D座1303室

电话: (010) 59648788

传真: (010) 59648789

邮编: 100025

☎: GODA_Beijing

售后电话: (010) 89759332

上海办事处

地址: 上海市闵行区春东路508号 (沪闵路4200号)

A幢501室

电话: (021) 64831830

传真: (021) 64838707

邮编: 201108

西北办事处

地址: 陕西省西安市唐延路3号

旺座国际城B座2204室

电话: (029) 88787237

传真: (029) 88631278

邮编: 710005

武汉办事处

地址: 武汉市武昌区徐东二路2号

水岸星城B区G1栋2-502

电话: (027) 86783755

传真: (027) 86783755

邮编: 430062